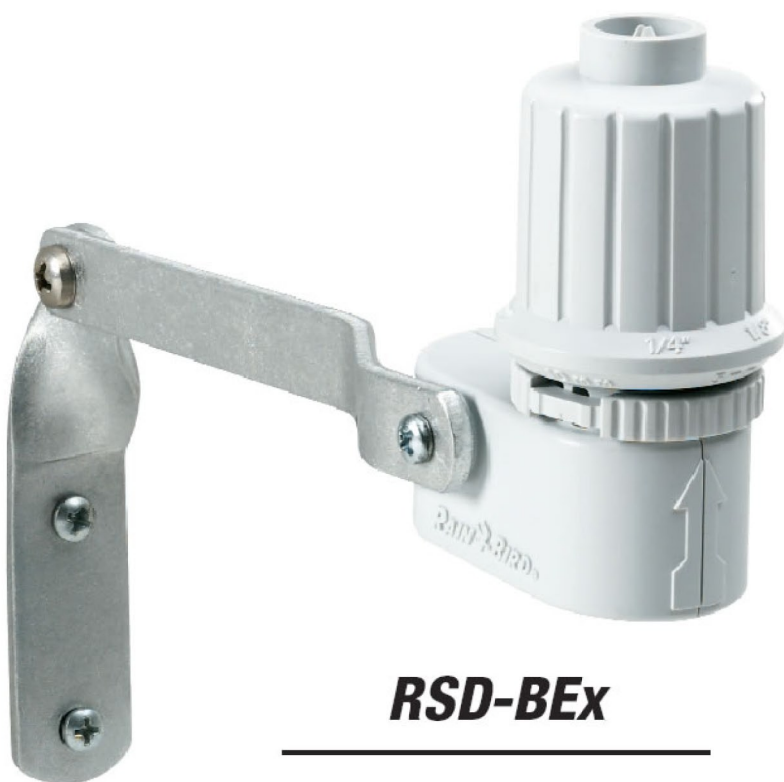




RSD – BEx RAIN SENSOR ČIDLO ZRÁŽOK



ČIDLO ZRÁŽOK

Pokyny pre inštaláciu a prevádzku

RSD –BEx RAIN SENSOR

Čidlo zrážok RSD-BEx RAIN SENSOR automaticky monitoruje prirodzené zrážky a v prípade potreby automaticky odpája Váš zavlažovací systém a zabraňuje tak neúčelnému a zbytočnému zavlažovaniu. Tým šetrí vodu a teda prevádzkové náklady systému.

Poznámka:

RSD-BEx je nízkonapäťové čidlo kompatibilné so všetkými ovládacími jednotkami s výstupom 24V - striedavý prúd (VAC) na elektroventily a spínacie relé čerpadla. NESMIETE čidlo používať na zariadenia s prevádzkovým napätím 230/400V ako sú spínacie relé čerpadiel 230/400V alebo priamo spínacie systémy čerpadiel 230/400V.

Čidlo zrážok RSD-BEx je špecifikované na spínanie max. 3ks RAIN BIRD cievok (solenoidov) 24 VAC, 7 VA a najviac 1 ks hlavného ventilu s RAIN BIRD cievkou 24 VAC, 7 VA.

1. Voľba umiestnenia

Pri voľbe umiestnenia sa uistite, že zberný otvor čidla je dostatočne vzdialený od presahu strechy a odkvapov, vetiev stromov a iných prekážok a že čidlo bude schopné priamo prijímať zrážkovú vodu. Ideálne je miesto, ktoré prijíma rovnaké množstvo zrážkovej vody i slnečného svitu tak, ako trávniková plocha.

Obrázok č.1

Uistite sa, že čidlo je nainštalované mimo dosahu vody striekanej z postrekovačov. Vyvarujte sa inštalácii v miestach znázornených na obrázku č.1

2. Nastavenie

Nastavenie citlivosti čidla určuje priemerné množstvo zrážok potrebných pre aktivovanie čidla a vypnutie zavlažovacieho systému. Citlivosť sa dá nastaviť v rozmedzí od 5,00 mm do 20 mm.

Ideálne nastavenie citlivosti čidla závisí na lokálnych podmienkach ako sú typ pôdy, vlhkosť ovzdušia, množstvo priameho slnečného svitu a frekvencia a množstvo zrážok.

Nižšie uvedená tabuľka Vám poskytuje základné informácie pre predbežné nastavenie citlivosti.

Klimatické podmienky miesta	Nastavenie citlivosti
Suchá klíma/ nízka vlhkosť Nepavidelné, ľahké dažde Intenzívny slnečný svit Ílovitá pôda	1/8" až 1/4" (5 mm –10 mm)
Vlhká klíma/ vysoká vlhkosť Časté, silné dažde Často v tieni Piesčitá pôda	1/2 " až 3/4" (15 mm – 20 mm)

Poznámka:

Pri nastavení na 1/8" (5,0 mm) i veľmi slabý dážď aktivuje čidlo a preruší tým zavlažovanie. Toto nastavenie sa neodporúča pre oblasti s vysokou vlhkosťou vzduchu.

Obrázok č.2

Pre nastavenie citlivosti čidla na zrážkové množstvo otáčajte valcovitým krytom čidla, až kým sa požadovaná hodnota kryje so špičkou na tele čidla (obrázku č.2).

Nastavenie vetracích otvorov

Toto nastavenie ovplyvňuje "vysychaciu dobu" čidla (dobu, kedy je čidlo aktívne a bráni tak zavlažovaniu). Vo väčšine prípadov nechajte úzky prstenec vetracích otvorov tak, aby všetky otvory boli odkryté.

V niektorých prípadoch, ako napr. na plochách s veľkým sklonom k tvoreniu kaluží môžete prstenec ventilačných otvorov nastaviť do čiastočne otvorenej pozície. To zároveň predĺži dobu, kedy je systém vypnutý.

Obrázok č.3

Nastavenie vetracieho prstenca. Nastavte úzky ryhovaný prstenec pootočením do požadovanej polohy (obrázok č.3).

3. Montáž

Pri montáži je nutné dodržiavať normy a predpisy platné v danej zemi.

1) Zvoľte vhodné miesto pre montáž čidla. Odporúča sa umiestniť čidlo do 7,6 m od jednotky.

Obrázok č.4 (pohľad zhora)

2) Čidlo pripevnite vhodným spôsobom na požadované miesto.

4. Elektrické zapojenie

Poznámka:

RSD - Bex je zariadenie vhodné na použitie len s jednotkami s výstupom 24 VAC. Montáž musí byť v súlade so všetkými normami a predpismi platnými v danej zemi.

Čidlo RSD - BEx namontujte v sérii s "O" vodičom všetkých spotrebičov (solenoidov sekčných a hlavných ventilov, relé čerpadiel a pod.)

Čidlo zrážok RSD - BEx je špecifikované na spínanie max. 3 ks RAIN BIRD cievok (solenoidov) 24 VAC, 7 VA a navyše 1 ks hlavného ventilu s RAIN BIRD cievkou 24 VAC, 7VA.

Niektoré ovládacie jednotky iných výrobcov požadujú na pripojenie čidla el. zapojenie tzv. Normally Open (N.O.). Pokiaľ takú jednotku máte, skontrolujte s dodávateľom tejto jednotky spôsob zapájania čidla.

Jednotky so svorkovnicou pre pripojenie čidla (Sensor Terminal)

Mnoho moderných jednotiek (RAIN BIRD E class, DIALOG a pod.) majú už vstavanú svorkovnicu pre priame pripojenie čidla. Svorky sú väčšinou popísané "Sensor" alebo SN a sú väčšinou z výroby prepojené "prepojovacím" vodičom. Pred montážou čidla toto prepojenie odstráňte.

Bežná inštalácia

- I. Pred montážou čidla odstráňte prepojovací vodič svorky "Sensor".
- II. K svorkám "Sensor" pripojte vodiče od čidla (Obrázok č.5)
- III. Tretí krátky vodič čidla (označený Normally Open N.O.) ostane nepripojený (pokiaľ vaša jednotka nevyžaduje pripojenie typu "Normally Open")

Inštalácia typu "Normally Open" N.O.

- I. Pred montážou čidla odstráňte prepojovací vodič svorky "Sensor".
- II. Odpojte červený vodič od predlžovacieho kábla dodávaného s čidlom.
- III. Odizolujte modrý vodič označený "N.O." a pripojte ho k predlžovaciemu káblu.
- IV. Spoj zaizolujte v súlade s platnými predpismi.
- V. Druhý koniec kábla pripojte k svorkám jednotky označenými "Sensor".

Ovládacie jednotky bez svorky "Sensor"

24 VAC systémy bez napojenia spúšťacieho relé

- I. Odpojte vodiče "O", ktoré sú zapojené do svorky ovládacej jednotky označenej "O", "C" alebo "Common".
- II. Jeden z vodičov pripojovacieho kábla čidla pripojte s "O" vodičmi od elektroventilov a druhý vodič pripojte do svorky "O", "C" alebo "Common" (Obrázok č.6).
- III. Tretí krátky vodič čidla (označený Normally Open N.O.) ostane nepripojený (pokiaľ vaša jednotka nevyžaduje pripojenie typu "Normally Open").

Inštalácia typu "Normally Open N.O."

- I. Odpojte vodiče svorky typu "O", ktoré sú zapojené do svorky ovládacej jednotky označenej "O", "C" alebo "Common".
- II. Odpojte červený vodič od predlžovacieho kábla dodávaného s čidlom.
- III. Odizolujte modrý vodič označený "N.O." a pripojte ho k predlžovaciemu káblu.
- IV. Spoj zaizolujte v súlade s platnými predpismi.
- V. Jeden z vodičov pripojovacieho kábla čidla pripojte s "O" vodičmi od elektroventilov a druhý vodič pripojte do svorky "O", "C" alebo "Common" (Obrázok č.6).

Ovládacie jednotky bez svorky "Sensor".

Napojené spúšťacie relé.

- I. Lokalizujte "O" vodiče od relé a elmag. ventilov systému a odpojte ich od svorky ovládacej jednotky označenej "O", "C" alebo "Common".
- II. Spojte všetky tieto vodiče dokopy v súlade s platnými predpismi a nariadeniami.
- III. Jeden z vodičov pripojovacieho kábla čidla pripojte s "O" vodičmi od elektroventilov a relé a druhý vodič pripojte do svorky "O", "C" alebo "Common" (Obrázok č.6).
- IV. Tretí krátky vodič čidla (označený Normally Open N.O.) ostane nepripojený (pokiaľ vaša jednotka nevyžaduje pripojenie typu "Normally Open").

Obrázok č.4

Pre kontrolu správneho zapojenia čidla spustíte niektorú zo sekcií systému a stlačte tlačítko umiestnené na vrchnej časti čidla (Obrázok č.4 - B)

Priebeh sekcie by mal byť počas nasledujúcich sekúnd ukončený. Ak sa tak nestane, skontrolujte všetky spoje a preverte, či je systém a čidlo správne zapojené.

V prípade akýchkoľvek pripomienok sa obráťte na inštalačnú firmu alebo vášho dodávateľa.

6. Údržba

Čidlo RSD - BEx pracuje automaticky a nevyžaduje žiadnu údržbu.

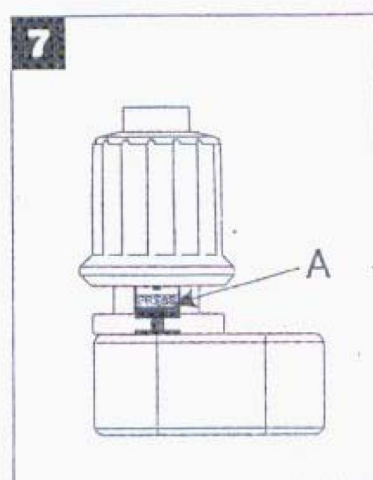
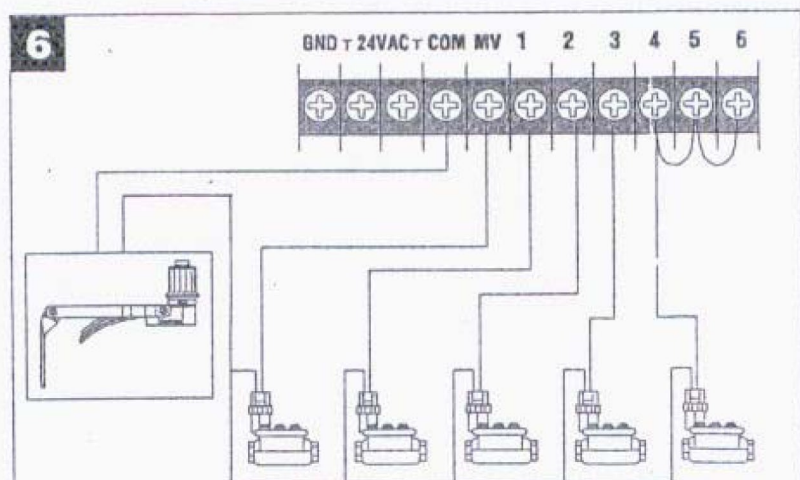
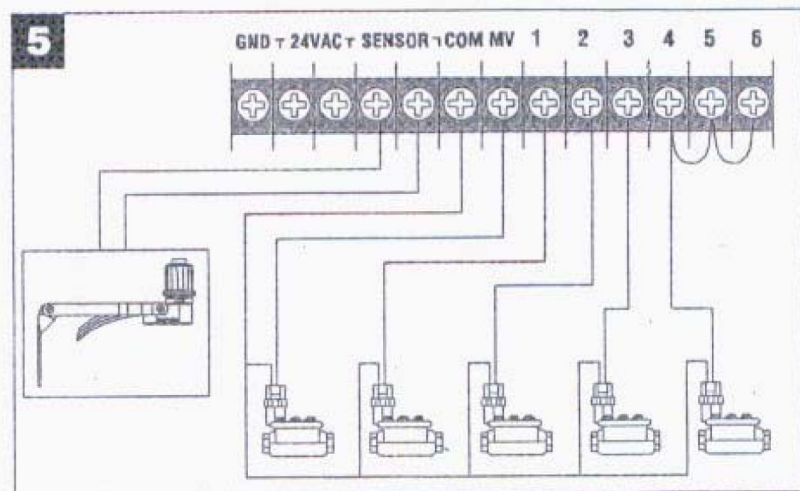
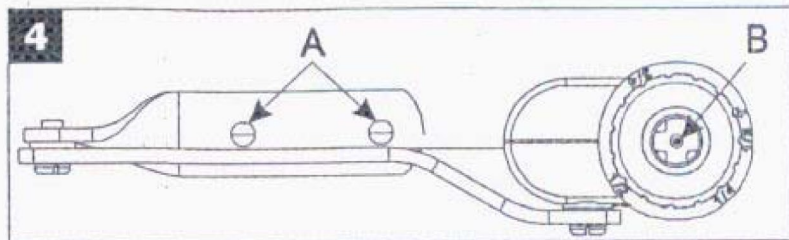
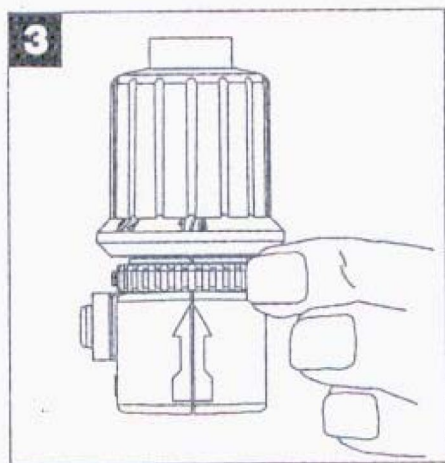
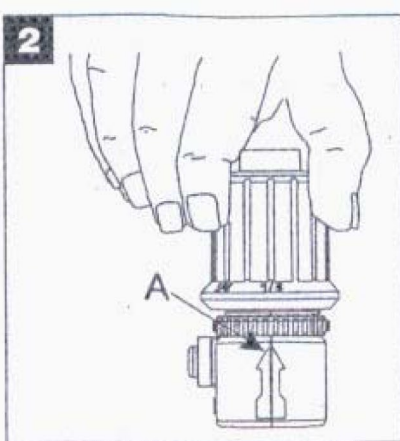
Niekedy však môžu napadať do vnútornej časti čidla nečistoty a hmyz a potom je nutné vnútorné časti čidla vybrať a opláchnuť v čistej vode.

Obrázok č.2

Pretočte viečko čidla tak, aby hodnota 3/4" bola oproti zarážke s nápisom "PRESS".

Vyberte vnútorný piest s diskami z čidla a opláchnite ic v čistej vode.

Disky s piestom vráťte do čidla a viečkom nastavte opäť požadovanú hodnotu citlivosti čidla.



ZÁRUČNÝ LIST

Výrobca:	Typ výrobku:
Sériové číslo:	Dátum predaja:
Predávajúci:	Dátum uvedenia do prevádzky:
Odbornú montáž vykonal:	Pečiatka a podpis:

Na akosť, kompletnosť, funkčnosť a bezpečnú prevádzku výrobku poskytuje výrobca záruku na dobu **24 mesiacov** odo dňa predaja užívateľovi. Záruka sa vzťahuje na všetky závady spôsobené chybou materiálu alebo nesprávnou výrobou, ktoré sa prejavia v záručnej lehote v danom výrobku vinou výrobcu.

Podmienky pre poskytovanie záruky:

- riadne vyplnený záručný list predávajúcim – orámované časti
- doklad o kúpe (alebo aj čitateľná kópia dokladu o kúpe)
- neuplynutie od predaja viac ako 24 mesiacov
- použitie výrobku len na predpísané účely
- dodržanie návodu na použitie
- montáž výrobku odbornou firmou, resp. správa o východzej revízii (ak to vyžaduje povaha výrobku)
- výrobok nebol (ani pri poruche) rozobratý, poprípade poškodený
- na výrobku neboli vykonané úpravy a zásahy bez súhlasu výrobcu

Záruka platí v súlade so smernicami krajín EU. Záruka sa vzťahuje výlučne len na výrobné chyby. Použitie prístroja v nevhodnom prostredí a na iné účely, než je uvedené v tomto návode znamená stratu nárokov na záruku. Záruka sa nevzťahuje na časti výrobku, ktoré podliehajú opotrebovaniu.

Reklamáciu uplatňuje spotrebiteľ prednostne u svojho predávajúceho alebo montážnej firmy.

Distribútor:

ProRain spol. s r.o. - distribútor RAIN BIRD pre SR a ČR
závlahový a záhradnícky sortiment

Hlavná 35, 925 23 Hrubá Borša, okr. Senec
Tel.: +421 948 940 993

www.prorain.sk
prorain@prorain.sk
