



Č.v. 19095

SK **Návod na obsluhu**
smart Power prepojovací konektor

GARDENA smart Power prepojovací konektor

1. BEZPEČNOSŤ	4
2. OBSLUHA	5
3. ÚDRŽBA.	9
4. SKLADOVANIE.	9
5. ODSTRAŇOVANIE PORÚCH	10
6. TECHNICKÉ ÚDAJE	11
7. SERVIS/ZÁRUKA.	12

Preklad originálneho návodu na obsluhu.



Z bezpečnostných dôvodov nesmú výrobok používať deti a mladiství do veku 16 rokov, ako aj osoby, ktoré si neprečítali tento Návod na obsluhu. Osoby s obmedzenými fyzickými alebo psychickými schopnosťami smú tento výrobok používať iba pod dohľadom oprávnenej osoby alebo ak s boli s výrobkom oboznámení. Deti musia byť pod dozom, aby sa zabezpečilo, že si s výrobkom nehrajú. Nepoužívajte výrobok vtedy, ak ste unavený, chorý alebo pod vplyvom alkoholu, drog alebo liekov.

Určené použitie:

GARDENA smart Power prepojovací konektor je určený na súkromné používanie v domových a okrasných záhradách na riadenie von 230 V zariadení.

GARDENA smart Power prepojovací konektor je časťou GARDENA smart systému a programovateľný len spoločne s **GARDENA smart Gateway č.v. 19000**.

1. BEZPEČNOST

Dôležité!

Prečítajte si starostlivo návod na obsluhu a uschovajte ho pre ďalšie použitie.

Elektrická bezpečnosť



NEBEZPEČENSTVO!

Zástava srdca!

Tento výrobok vytvára počas prevádzky elektromagnetické pole. Toto pole môže mať za určitých podmienok vplyv na činnosť aktívnych alebo pasívnych medicínskych implantátov. Aby sa eliminovali nebezpečné situácie, ktoré by mohli viesť k ťažkým alebo smrteľným zraneniam, mali by osoby s medicínskym implantátom použitie tohto výrobku konzultovať so svojím lekárom alebo s výrobcom implantátu.



NEBEZPEČENSTVO!

Zásah elektrickým prúdom!

Nebezpečenstvo zranenia zásahom elektrického prúdu.

Napájanie výrobku elektrickým prúdom musí byť vybavené prúdovým chráničom (RCD) s menovitým spúšťačím prúdom minimálne 30 mA.

Zariadenie, ktoré chcete pripojiť, pred zapojením vypnite.

Pred zapojením zariadenia, ktoré chcete pripojiť, si prečítajte jeho návod na obsluhu.

Po odpojení prepojovacieho konektora od prúdu počkajte najmenej 10 sekúnd, kým ho opäť pripojíte k prúdu.

Elektrická zásuvka sa musí nachádzať v blízkosti zariadenia a musí byť ľahko prístupná.

Výrobok je zaistený teplotným spínačom, ktorý ho pri teplote nad 40 °C vypne.

→ Skôr než výrobok znova uvediete do prevádzky, nechajte ho vychladnúť.

Osobná bezpečnosť



NEBEZPEČENSTVO!

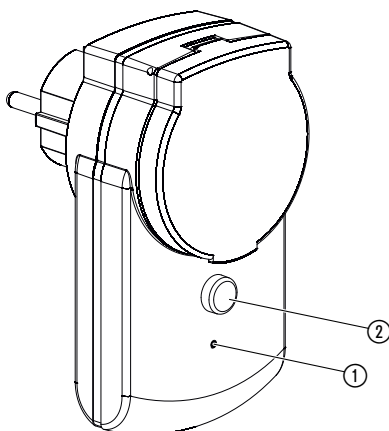
Nebezpečenstvo zadusenía!

Menšie diely je možné ľahko prehltnúť. Obaly z umelých hmôt predstavujú pre malé deti nebezpečenstvo zadusenía. Pri montáži držte malé deti v dostatočnej vzdialenosti.

Výrobok sa môže prevádzkovať vo vonkajšom prostredí v teplotnom rozsahu -20 °C – +35 °C.

2. OBSLUHA

Ovládacie prvky/LED indikátory:



① **LED indikátor spojenia/funkcia:**

Zelená blikajúca: Pri prihlásení

Zelený: Zapnuté

Žltý: Identifikovať

Červený: Chyba spojenia

Vyp: Vypnuté

② **Tlačidlo Zap/Vyp:**

Manuálne zapnutie a vypnutie.

Obsluha cez aplikáciu GARDENA smart system:

Aplikáciou GARDENA smart system riadite všetky výrobky GARDENA smart system, z akéhokoľvek miesta a v akomkoľvek čase. Bezplatnú **aplikáciu GARDENA smart system** si môžete stiahnuť z Apple App Store alebo Google Play Store.

Pre pripojenie je potrebný smart Gateway s pripojením na Internet. Pripojenie všetkých výrobkov systému GARDENA smart system sa realizuje cez aplikáciu. Postupujte podľa návodov v aplikácii.

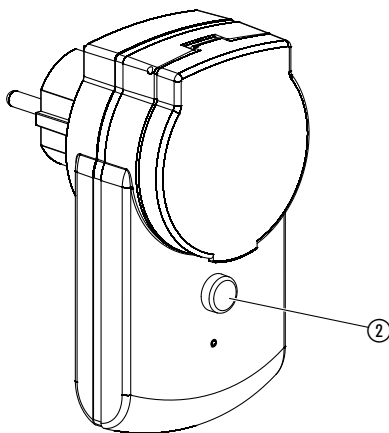
Nastavenia prepájacieho konektora:

- Podľa časového plánu v smart system App:
Zapnutie a vypnutie.

- Podľa potreby v smart system App:
Zapnutie a vypnutie.

Nastavenie z výrobného závodu:

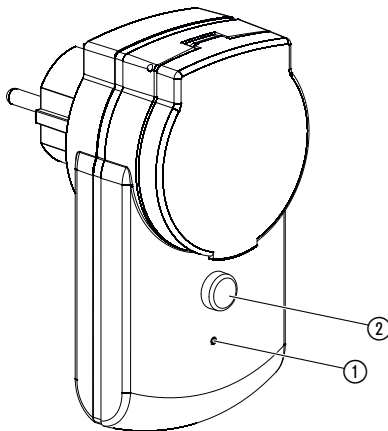
Prepojovací konektor sa vynuluje na nastavenie z výrobného závodu.



- Držte stlačené tlačidlo Zap/Vyp ② min. 5 sekúnd.
Vymaže existujúce pripojenie a umožňuje opätovné pripojenie, napríklad iný Gateway.

Manuálne zapnutie a vypnutie na prepojovacom konektore:

Prepojovací konektor sa dá kedykoľvek manuálne zapnúť alebo vypnúť (Manuálne zapnutie nie je možné len počas režimu pripojenia). Aj programovo riadený zapnutý prepojovací konektor je možné predčasne vypnúť bez zmeny údajov programu.



1. Na manuálne zapnutie prepojovacieho konektora (resp. vypnutie zapnutého prepojovacieho konektora) stlačte tlačidlo Zap/Vyp ②.
LED ① svieti na zeleno.
2. Na predčasné vypnutie prepojovacieho konektora stlačte tlačidlo Zap/Vyp ②.

Doba zapnutia (0 až 59 min) zodpovedá zadaniu aplikácie GARDENA smart system.

Ak bol programovo riadený prepojovací konektor manuálne vypnutý, v programovo riadenom zapnutí nie je možné pokračovať.

Ak bol prepojovací konektor manuálne zapnutý a naprogramované zapnutie sa časovo prekrýva s manuálnou dobou zapnutia, tak naprogramovaná doba zapnutia sa potlačí.

Príklad:

Prepojovací konektor sa manuálne zapne o 9.00, doba zapnutia je 30 min. Program, ktorého doba zapnutia je medzi 9.00 a 9.30, sa v tomto prípade nevykoná.

3. ÚDRŽBA

Čistenie prepojovacieho konektora:

Nepoužívajte žiadne žieravé ani abrazívne čistiace prostriedky.

- Prepojovací konektor očistite vlhkou handričkou (nepoužívajte rozpúšťadlá).

4. SKLADOVANIE

Odstavenie z prevádzky:

Výrobok musí byť skladovaný na mieste, ktoré je neprístupné deťom.

- Keď sa prepojovací konektor nepoužíva, neskladujte ho vonku.

Likvidácia:

(v zmysle Smernice 2012/19/EÚ)



Výrobok sa nesmie likvidovať v bežnom domácom odpade. Musí sa zlikvidovať podľa platných miestnych predpisov týkajúcich sa ochrany životného prostredia.

DÔLEŽITÉ!

Výrobok zlikvidujte na miestne príslušnom zbernom a recyklačnom mieste.

5. ODSTRAŇOVANIE PORÚCH

Problém	Možná príčina	Odstránenie
Spínací program sa nevykoná	Prepojovací konektor bol predtým zapnutý manuálne.	→ Vyvarujte sa prípadným časovým prekryvami programu.
Žiadna funkcia	Prepojovací konektor nie je zapojený.	→ Zapojte prepojovací konektor.
	Prepojovací konektor je príliš horúci.	→ Vytiahnite prepojovací konektor a nechajte ho vychladnúť. Znova zapojte prepojovací konektor.
		→ Chráňte prepojovací konektor pred priamym slnečným žiarením.
Prihlásenie nie je možné (Inclusion)	Žiadne rádiové spojenie s Gateway.	→ Zvoľte inú pozíciu pre prepojovací konektor alebo Gateway.
	Nie je prítomný zdroj prúdu.	→ Skontrolujte zdroj prúdu elektrickej zásuvky.
Prepojovací konektor nereaguje	Žiadne rádiové spojenie s Gateway.	→ Skontrolujte rádiové spojenie s Gateway.



UPOZORNENIE: Pri iných poruchách sa obráťte na servisné stredisko GARDENA. Opravy môžu vykonávať len servisné strediská GARDENA alebo predajcovia, ktorí sú certifikovaní výrobcom GARDENA.

6. TECHNICKÉ ÚDAJE

<i>smart Power prepojovací konektor</i>	Jednotka	Hodnota (č.v. 19095)
Prevádzková teplota (vonkajšie prostredie)	°C	-20 °C – +35 °C
Interné SRD (krátkovlnné rádiové antény)		
Frekvenčný rozsah	MHz	863 – 870
Maximálny vysielací výkon	mW	25
Voľný rádiový dosah (cca)	m	100
Sieťové napätie	V (AC)	230
Sieťová frekvencia	Hz	50
Max. výstupný prúd	A	16
Max. výstupný výkon	W	3680

EÚ vyhlásenie o zhode:

Spoločnosť GARDENA Manufacturing GmbH týmto vyhlasuje, že typ rádiového zariadenia (smart Power prepojovací konektor č.v. 19095) zodpovedá smernici 2014/53/EÚ.

Celý text vyhlásenia o zhode ES nájdete na tejto internetovej adrese:

<http://www.gardena.com/int/support/safety-regulations>

7. SERVIS/ZÁRUKA

Servis:

Kontaktujte, prosím, adresu na zadnej strane.

Záruka:

V prípade reklamácie vyplývajúcej zo záruky vám nebudú sa poskytnuté služby účtované žiadne poplatky.

GARDENA Manufacturing GmbH poskytuje na tento výrobok záruku 2 roky (od dátumu kúpy), ak sa výrobok používal výhradne na súkromné účely. Táto záruka výrobcu neplatí pre použité výrobky získané na sekundárnom trhu. Táto záruka sa vzťahuje na všetky podstatné nedostatky tohto výrobku, ktoré sú preukázateľne spôsobené materiálovými alebo výrobnými chybami. Plnenie tejto záruky sa vykoná výmenou za plne funkčný výrobok alebo opravou chybného výrobku, ktorý nám bezplatne odošlete, pričom si vyhradzujeme právo na výber medzi týmito možnosťami. Servis podlieha nasledujúcim podmienkam:

- Výrobok sa používal na konkrétny účel podľa odporúčaní uvedených v prevádzkových pokynoch.
- Kupujúci ani tretia strana sa nepokúšali produkt opravovať.
- Na prevádzku boli použité iba originálne náhradné a spotrebné diely GARDENA.

Zo záruky sú vylúčené normálne opotrebovanie dielov a komponentov, viditeľné zmeny, ako aj spotrebné diely podliehajúce rýchlemu opotrebovaniu.

Táto záruka výrobcu nemá nijaký vplyv na nároky voči predajcovi/dodávateľovi.

Ak máte problémy s týmto výrobkom, kontaktujte, prosím, náš servis. V prípade poškodenia v záruke pošlite, prosím, chybný výrobok spolu s kópiou dokladu o kúpe a opisom chyby dostatočne frankovaný na adresu servisu spoločnosti GARDENA, ktorá je uvedená na zadnej strane.

Zodpovednosť za produkt:

V súlade s nemeckými právnymi predpismi upravujúcimi zodpovednosť za výrobok týmto výslovne prehlasujeme, že nenesieme žiadnu zodpovednosť za škody spôsobené našimi výrobkami, v prípade ktorých neboli náležité opravy vykonané servisným partnerom schváleným spoločnosťou GARDENA alebo neboli použité diely spoločnosti GARDENA alebo diely schválené spoločnosťou GARDENA.

Deutschland / Germany

GARDENA
Manufacturing GmbH
Central Service
Hans-Lorenser-Straße 40
D-89079 Ulm
Produktfragen:
(+49) 731 490-123
Reparaturen:
(+49) 731 490-290
service@gardena.com

Albania
COBALT Sh.p.k.
Rr. Siri Kodra
1000 Tirana

Argentina
Husqvarna Argentina S.A.
Av. del Libertador 5954 -
Piso 11 - Torre B
(C1428ARP) Buenos Aires
Phone: (+54) 11 5194 5000
info.gardena@
ar.husqvarna.com

Armenia
Garden Land Ltd.
61 Tigran Mets
0005 Yerevan

Australia
Husqvarna Australia Pty. Ltd.
Locked Bag 5
Central Coast BC
NSW 2252
Phone: (+61) (0) 2 4352 7400
customer.service@
husqvarna.com.au

Austria / Österreich
Husqvarna Austria GmbH
Industriezeile 36
4010 Linz
Tel.: (+43) 732 77 01 01-485
service.gardena@
husqvarnagroup.com

Azerbaijan
Firm Progress
a. Aliyev Str. 26A
1052 Bakı

Belgium
Husqvarna België nv/sa
Gardena Division
Rue Egide Van Ophem 111
1180 Uccle / Ukkel
Tel.: (+32) 2 720 92 12
info@gardena.be

Bosnia / Herzegovina
SILK TRADE d.o.o.
Industrijska zona Bukva bb
74260 Tešanj

Brazil
Husqvarna do Brasil Ltda
Av. Francisco Matarazzo,
1400 - 19º andar
São Paulo - SP
CEP: 05001-903
Tel: 0800-112252
marketing.br.husqvarna@
husqvarna.com.br

Bulgaria
AGROLAND България АД
бул. 8 Декември, №13
Офис 5
1700 Студентски град
София
Тел.: (+359) 246669 10
info@agroland.eu

Canada / USA
GARDENA Canada Ltd.
100 Summerlea Road
Brampton, Ontario L6T 4X3
Phone: (+1) 905 792 93 30
info@gardenacanada.com

Chile
Maquinarias Agroforestales
Ltda. (Maga Ltda.)
Santiago, Chile
Avda. Chesterton
8355 comuna Las Condes
Phone: (+56) 2 202 4417
Zipcode: info@maga.cl
Dátone: 7560330

China
Husqvarna (Shanghai)
Management Co., Ltd.
富世华 (上海) 管理有限公司
3F, Benq Square B,
No207, Song Hong Rd.,
Chang Ning District,
Shanghai, PRC. 200335
上海市长宁区淞虹路207号明
基广场B座3楼, 邮编: 200335

Colombia
Husqvarna Colombia S.A.
CALLE 18 No. 68 D-31, zona
Industrial de Montevideo
Bogotá, Cundinamarca
Tel. 571 2922700 ext. 105
jairo.salazar@
husqvarna.com.co

Costa Rica
Compania Exim
Euroberoamericana S.A.
Los Colegios, Moravia,
200 metros al Sur del Colegio
Saint Francis - San José
Phone: (+506) 297 68 83
exim_euro@racsa.co.cr

Croatia
Husqvarna Austria GmbH
Industriezeile 36
4010 Linz
Tel.: (+43) 732 77 01 01-485
service.gardena@
husqvarnagroup.com

Cyprus
Med Marketing
17 Digeni Akrita Ave
P.O. Box 27017
1641 Nicosia

Czech Republic
Husqvarna Česko s.r.o.
Türkova 2319/5b
149 00 Praha 4 - Chodov
Bezpłatná infolinka:
800 100 425
servis@cz.husqvarna.com

Denmark
GARDENA DANMARK
Løvvej 19, st.
3500 Værløse
Tlf.: (+45) 70 26 4770
husqvarna@husqvarna.dk
www.gardena.com/dk

Dominican Republic
BOSEQUESA, S.R.L.
CARRETERA Santiago Licey
Km. 5 ½
Esquina Copal II,
Santiago
Dominican Republic
Phone: (+809) 736-0333
joserbosquesa@claro.net.do

Ecuador
Husqvarna Ecuador S.A.
Agrupos E1-187 y 10 de
Agosto Quito, Pichincha
Tel. (+593) 22807739
francisco.jacome@
husqvarna.com.ec

Estonia
Husqvarna Eesti OÜ
Valdeku 132
EE-11216 Tallinn
info@gardena.ee

Finland
Oy Husqvarna Ab
Gardena Division
Lautatarhankatu 8 B / PL 3
00581 HELSINKI
www.gardena.fi

France
Husqvarna France
9/11 Allée des pierres mayettes
92635 Gennevilliers Cedex
France
http://www.gardena.com/fr
N° AZUR: 0 810 00 73 23
(Prix d'un appel local)

Georgia
Transporter LLC
8/57 Bellashvili street
0159 Tbilisi, Georgia
Phone: (+995) 322 14 71 71
Great Britain
Husqvarna UK Ltd
Preston Road
Aycliffe Industrial Park
Newton Aycliffe
County Durham
DL5 6UP
info.gardena@
husqvarna.co.uk

Greece
Π.ΠΑΠΑΔΟΠΟΥΛΟΣ ΑΕΒΕ
Λεωφ. Αθηνών 92
Αθήνα
ΕΛΛΑδα
Τηλ. (+30) 210 51 93 100
info@papadopoulos.com.gr

Hungary
Husqvarna Magyarorszáig Kft.
Ezred u. 1-3
1044 Budapest
Telefon: (+36) 1 251-4161
vevoszolgalat.husqvarna@
husqvarna.hu

Iceland
O. Johnson & Kaaber
Tunguhalssi 1
110 Reykjavik
ooj@ojk.is

India
Husqvarna UK Ltd
Preston Road
Aycliffe Industrial Park
Newton Aycliffe
County Durham
DL5 6UP
info.gardena@
husqvarna.co.uk

Italy
Husqvarna Italia S.p.A.
Via Santa Vecchia 15
23868 VALMADRERA (LC)
Phone: (+39) 0341.203.111
assistenza.italia@
it.husqvarna.com

Japan
KAKUICHI Co. Ltd.
Sumitomo Realty &
Development Kojimachi
BLDG., 8F
5-1 Nibanenyo
Chiyoda-ku
Tokyo 102-0084
Phone: (+81) 33 264 4721
m_ishihara@kaku-ichi.co.jp

Kazakhstan
LAMED Ltd.
155/1, Tazhibayev Str.
050060 Almaty
IP Schmidt
Abayavenue 3B
110 005 Kostanay

Korea
Kyung Jin Trading Co., LTD.
108-4, SunDuk Bld.,
YangJae-dong,
Secho-gu,
Seoul, (zipcode: 137-891)
Phone: (+82) (0)2 574-6300

Kyrgyzstan
Alye Maki
av. Molodaya Guardir J 3
720014
Bishkek

Lithuania
UAB Husqvarna Lietuva
Uliūkroks 19A
LV-1021 Riga
info@gardena.lv

Lithuania
UAB Husqvarna Lietuva
Ateities pl. 77C
LT-52104 Kaunas
info@gardena.lt

Luxembourg
Magasins Jules Neuberg
39, rue Jacques Stas
Luxembourg-Gasperich 2549
Case Postale No. 12
Luxembourg 2010
Phone: (+352) 40 14 01 01
ap@neuberg.lu

Mexico
AFOSA
Av. Lopez Mateos Sur # 5019
Col. La Calma 45070
Zapopan, Jalisco
Mexico
Phone: (+52) 33 3818-3434
icornejo@afosa.com.mx

Moldova
Convel S.R.L.
290A Munciei Str.
2002 Chisinau

Netherlands
Husqvarna Nederland B.V.
GARDENA Division
Postbus 50131
1305 AC ALMERE
Phone: (+31) 36 521 00 10
info@gardena.nl

Neth. Antilles
Jonka Enterprises N.V.
St. Rosa Weg 196
P.O. Box 8200
Curaçao
Phone: (+599) 9 767 65 55
pgm@jonka.com

New Zealand
Husqvarna New Zealand Ltd.
PO Box 76-437
Manukau City 2241
Phone: (+64) (0) 9 9202410
support.nz@husqvarna.co.nz

Norway
Husqvarna Norge AS
Gardena Division
Trøskneveien 36
1708 Sarpsborg
info@gardena.no

Peru
Husqvarna Perú S.A.
Jr. Ramón Cárcamo 710
Lima 1
Tel.: (+51) 1 3320 400 ext. 416
juan.remuzgo@
husqvarna.com

Poland
Husqvarna
Poland Spółka z o.o.
ul. Wysockiego 15 b
03-371 Warszawa
Phone: (+48) 22330 96 00
gardena@husqvarna.pl

Portugal
Husqvarna Portugal, SA
Lagoa - Albarraque
2635 - 595 Rio de Mourgo
R. Tel.: (+351) 21 922 85 30
Fax : (+351) 21 922 85 36
info@gardena.pt

Romania
Madex International Srl
Soseaua Odail 117-123,
RO 013603 Bucuresti, S 1
Phone: (+40) 21 352.76.03
madex@ines.ro

Russia / Россия
ООО „Хускварна“
114100, Московская обл.,
г. Химки,
улица Ленинградская,
владение 39, стр.6
Бизнес Центр
„Химки Бизнес Парк“,
помещение OB02_04
http://www.gardena.ru

Serbia
Domel d.o.o.
Autoput za Novi Sad bb
11279 Belgrade
Phone: (+381) 11 848 88 12
miroslav.jejina@domel.rs

Singapore
Hy-Ray PRIVATE LIMITED
40 Jalan Pemimpin
#02-08 Tat Ann Building
Singapore 577185
Phone: (+65) 6253 2277
shiyang@hyray.com.sg

Slovak Republic
Husqvarna Česko s.r.o.
Türkova 2319/5b
149 00 Praha 4 - Chodov
Bezpłatná infolinka:
800 154 044
servis@sk.husqvarna.com

Slovenia
Husqvarna Austria GmbH
Industriezeile 36
4010 Linz
Tel.: (+43) 732 77 01 01-485
service.gardena@
husqvarnagroup.com

South Africa
Husqvarna
South Africa (Pty) Ltd
Postnet Suite 250
Private Bag X6,
Cascades 3262,
South Africa
Phone: (+27) 33 846 9700
info@gardena.co.za

Spain
Husqvarna España S.A.
Calle de Rivas nº10
28052 Madrid
Phone: (+34) 91 708 05 00
atencioncliente@gardena.es

Suriname
Agroxif n.v.
Verlengde Hogestraat #22
Phone: (+597) 472426
agroxif@sr.net
Pobox : 2006
Paramaribo
Suriname - South America

Sweden
Husqvarna AB
Gardena Division
S-561 82 Huskvarna
gardenaorder@husqvarna.se

Switzerland / Schweiz
Husqvarna Schweiz AG
Consumer Products
Industriestrasse 10
5506 Mägenwil
Phone: (+41) (0) 62 887 37 90
info@gardena.ch

Turkey
Doist Bahçe Diş Ticaret
Müessesli A.Ş
Yunus Mah. Adil Sok. No:3
Ic Kapı No:1 Kartal
34873 Istanbul
Phone: (+90) 216 38 93 939
info@doistbahce.com.tr

Ukraine / Україна
ТОВ „Хускварна Україна“
вул. Васильківська, 34,
офис 204-р
03022, м. Київ
Тел. (+38) 044 998 90 02
info@gardena.ua

Uruguay
FELI SA
Entre Rios 1083 CP 11800
Montevideo - Uruguay
Tel: (+598) 22 03 18 44
info@felisa.com.uy

Venezuela
Corporacion Casa y Jardin C.A.
Av. Caroni, Edif. Trezmen, PB.
Colinas de Bello Monte.
1050 Caracas.
Tlf: (+58) 212 992 33 22
info@casayjardin.net.ve

19095-20.960.03/0618
© GARDENA
Manufacturing GmbH
D-89070 Ulm
http://www.gardena.com