

4000/5 eco Art. 1754
 5000/5 eco Art. 1755
 5000/5 eco inox Art. 1756

D Betriebsanleitung
 Hauswasserwerk

GB Operating Instructions
 Pressure Tank Unit

F Mode d'emploi
 Groupe de surpression

NL Gebruiksaanwijzing
 Hydrofoorpomp

S Bruksanvisning
 Hydroföropump

DK Brugsanvisning
 Husvandværk

FI Käyttöohje
 Painevesiyksikkö

N Bruksanvisning
 Trykktank

I Istruzioni per l'uso
 Autoclave

E Instrucciones de empleo
 Estación de Bombeo con Calderín

P Manual de instruções
 Bomba doméstica

PL Instrukcja obsługi
 Zestaw hydroforowy

H Használati utasítás
 Házi vízellátó

CZ Návod k obsluze
 Domácí vodárna

SK Návod na obsluhu
 Domáca vodáreň

GR Οδηγίες χρήσης
 Πιεστικό με βαρέλι

RUS Инструкция по эксплуатации
 Станция бытового водоснабжения
 автоматическая

SLO Navodilo za uporabo
 Hišna vodna črpalka

HR Upute za uporabu
 Kućni hidroforska pumpa

SRB Uputstvo za rad
 BIH Kućna hidroforska pumpa

UA Інструкція з експлуатації
 Домова водопровідна станція

RO Instrucțiuni de utilizare
 Hidrofor cu rezervor

TR Kullanma Kılavuzu
 Konut Suyu Tertibatı

BG Инструкция за експлоатация
 Хидрофорна уредба с
 разширителен съд

AL Manual përdorimi
 Impiant uji për shtëpi

EST Kasutusjuhend
 Hüdfooriga veeautomaat

LT Eksploatavimo instrukcija
 Siurblys su slėgio rezervuaru

LV Lietošanas instrukcija
 Spiedtvertnes ierīce

GARDENA Domáca vodáreň 4000/5 eco, 5000/5 eco, 5000/5 eco inox



Toto je preklad nemeckého originálneho návodu na obsluhu. Prečítajte si, prosím, starostlivo návod na obsluhu a dbajte na pokyny v ňom uvedené. Na základe tohto Návodu na obsluhu sa oboznámte s výrobkom, jeho správnym používaním, ako aj bezpečnostnými upozoreniami.



Z bezpečnostných dôvodov nesmú výrobok používať deti a mladiství do veku 16 rokov, ako aj osoby, ktoré si neprečítali tento Návod na obsluhu. Osoby s obmedzenými fyzickými alebo psychickými schopnosťami smú tento výrobok používať iba pod dohľadom oprávnenej osoby alebo ak s boli s výrobkom oboznámení. Deti musia byť pod dozorom, aby sa zabezpečilo, že si s výrobkom nehrajú.

→ Návod na obsluhu starostlivo uschovajte.

Obsah:

1. Možnosti použitia vašej domácej vodárne GARDENA	142
2. Bezpečnostné upozornenie	143
3. Uvedenie do prevádzky	144
4. Obsluha	145
5. Odstavenie z prevádzky	146
6. Údržba	147
7. Odstraňovanie porúch	148
8. Ponúkané príslušenstvo	149
9. Technické údaje	150
10. Servis / Záruka	151

1. Možnosti použitia vašej domácej vodárne GARDENA

Riadne používanie:

Domáca vodáreň GARDENA je určená na súkromné použitie v domácnostiach a v záhrade, nie je určená na to, aby sa používala na zásobovanie zavlažovacích prístrojov a systémov vo verejných záhradných zariadeniach.

Prepravované kvapaliny:

Domáce vodárne GARDENA možno používať na dodávku dažďovej vody, vodovodnej vody a vody obsahujúcej chlór pre bazény.

Upozornenie:



Domáca vodáreň GARDENA nie je určená na trvalú prevádzku (napr. v priemyselnej prevádzke alebo na účely trvalej cirkulácie vody). Taktiež nie je možné prečerpávať leptavé, ľahko horľavé, agresívne alebo výbušné látky (napr. benzín, petrolej, nitrórastoky), slanú vodu či potraviny. Teplota čerpaného média nesmie byť vyššia než 35 °C.

2. Bezpečnostné upozornenie

Bezpečnosť elektrických zariadení



NEBEZPEČENSTVO!
Zásah elektrickým prúdom!

Hrozí nebezpečenstvo úrazu elektrickým prúdom!

→ Pred plnením, odstavením z prevádzky, pri odstraňovaní porúch a pred údržbou sieťovú zástrčku vytiahnite zo zásuvky.

Pozor: Používanie vášho čerpadla je prípustné len vtedy, keď je čerpadlo prevádzkované cez prúdový chránič (DIN VDE 0100-702).

Čerpadlo je nutné inštalovať na bezpečnom mieste, chránenom proti zaplaveniu a zaistiť proti pádu.

Ako doplnkovú poistku je možné použiť prípustný osobný ochranný spínač.

→ Kontaktujte prosím príslušnú energetickú spoločnosť.

Údaje na typovom štítku prístroja sa musia zhodovať s parametrami prúdu zo siete.

Káble pre pripojenie do siete a predlžovacie káble nesmú mať podľa normy DIN VDE 0620 menší prierez než je prierez gumových hadíc označených skratkou H07 RNF.

Chráňte káble pred horúčavou, olejom a ostrými hranami.

Napájací kábel nepoužívajte na prepravu čerpadla. Zástrčku nevyťahujte zo zásuvky za kábel.

V Rakúsku

V Rakúsku musí elektrické pripojenie zodpovedať predpisu ÖVE-EM 42, T2 (2000)/1979 § 22 v súlade s 2022.1. Podľa neho musia byť čerpadlá na použitie pri bazénoch a záhradných jazierkach napájané výhradne s použitím oddeľovacieho transformátora.

→ V prípade otázok sa, prosím, obráťte na elektrotechnický servis.

Vo Švajčiarsku

Vo Švajčiarsku musia byť prístroje s premenlivým osadením, určené na použitie vonku, pripojené cez ochranný prúdový spínač.

Všeobecné pokyny



Hrozí nebezpečenstvo úrazu horúcou vodou!

V prípade, že je poškodený tlakový spínač alebo je v sacom potrubí nedostatočný prívod vody, môže sa voda nachádzajúca sa v čerpadle silne prehriať a horúca voda môže byť pri výstupe z čerpadla príčinou zranení.

Čerpadlo je vybavené tepelnou poistkou, ktorá ho pri vysokej teplote vody vypne (cca. 65 °C) (oranžová kontrolka svietí).

→ Po vypnutí v dôsledku teploty odpojte čerpadlo od siete prostredníctvom domovej poistky, vodu nechajte vychladnúť (cca. 10 – 15 min.) a pred opätovným uvedením do prevádzky zabezpečte na saní dostatočný prívod vody.

→ Pred zapnutím skontrolujte, či čerpadlo (najmä napájacie káble a zástrčka) nie je poškodené.

Poškodené čerpadlo nezapínajte.

→ V prípade poruchy alebo poškodenia nechajte čerpadlo skontrolovať v servisnom oddelení GARDENA či autorizovaným odborníkom.

Nepoužívajte čerpadlo za daždivého počasia ani vo vlhkom či mokrom prostredí.

Dbajte nato, aby koniec sacej hadice vždy ležal v čerpanom médiu, zabránite tak chodu nasucho.

Čerpadlo nesmie pracovať nasucho ani s uzavretým kohútom na sacom potrubí.

→ Pred každým zapnutím čerpadla naplňte čerpadlo čerpanou kvapalinou až po plniaci otvor (cca 2 až 3 l)!

Piesok a iné hrubé častice vedú k rýchlejšiemu opotrebeniu a zníženiu výkonu čerpadla.

Pri použití čerpadla na zásobovanie domácnosti vodou je nutné dodržiavať miestne predpisy Správy vodovodov a kanalizácií. Okrem toho treba dodržiavať ustanovenia DIN 1988.

→ V prípade potreby sa s otázkami obráťte na miestnu odbornú inštaláciu prevádzku.

3. Uvedenie do prevádzky

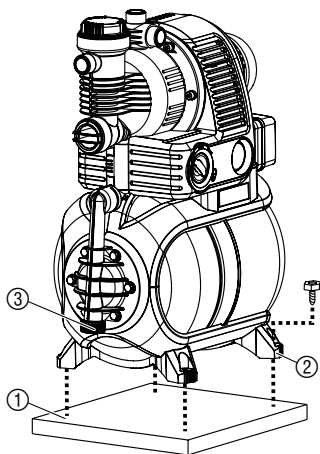
Inštalácia domácej vodárne:

Miesto inštalácie musí byť pevné a suché, umožňujúce bezpečné postavenie domácej vodárne.

→ Domácu vodáreň postavte k čerpanému médiu v bezpečnej vzdialenosti.

Čerpadlo sa musí namontovať na mieste s obmedzenou vlhkosťou vzduchu a s dostatočným vetraním v dosahu vetracej štrbiny. Vzdialenosť od stien musí predstavovať minimálne 5 cm. Cez vetraciú štrbinu sa nesmie nasať žiadna nečistota (napr. piesok alebo zem).

Domáca vodovodná sieť, pevná inštalácia:



Domácu vodáreň je možné upevniť k pevnej podložke ② priskrutkovaním všetkých štyroch pätiiek ①.

Alternatívne je možné, prostredníctvom servisu GARDENA, obdržať ako doplnkové príslušenstvo odpružené pätky (č.v. 1753-00.901.00) pre zabezpečenie kludného chodu bez vibrácií.

Domácu vodáreň postavte tak, aby ste mohli pod vypúšťaciu skrutku ③ umiestniť záchytnú nádobu dostatočnej veľkosti na vyprázdnenie čerpadla alebo zariadenia.

Inštalujte čerpadlo podľa možnosti vyššie ako je vodná hladina, z ktorej sa bude čerpať voda. Ak to nie je možné, nainštalujte medzi čerpadlo a saciu hadicu uzatvárací ventil, napr. pre čistenie zabudovaného filtra.

Pri pevnej inštalácii čerpadla v interiéri pre dodávku vody v domácnosti nesmiete domácu vodáreň za účelom redukcie hlučnosti a prevencie pred poškodeniami čerpadla tlakovými rázmi spájať pevne tuhými potrubiami (rúrami), ale pružnými gumovými vedeniami s potrubnou sieťou.

Pri inštalácii napevno použite na sacej i na tlakovej strane vhodné ventily. Dôležité je to napr. pri údržbárskych a čistiacich prácach alebo pri odstavení.

Pripojovacie hrdlá na sacej a tlakovej strane sa môžu doťahovať napevno len ručne.

Použite saciu hadicu pre vákuovo pevné pripojenie napr.:

- GARDENA sacia súprava č.v. 1411/1418/1412 oder
- GARDENA sacia hadica pre kopané studne č.v. 1729.

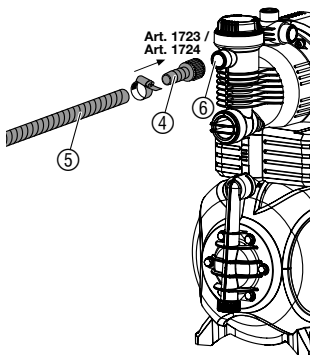
Na sacej strane nepoužívajte žiadne časti zástrčného systému pre hadice na vodu!

→ **Spojte saciu hadicu ⑤ s prípojom na sacej strane ⑥ čerpadla.**

Sacie hadice ⑤ bez závitového prípoja spojte so sacím prípojom čerpadla prostredníctvom pripojovacieho kusa (napr. č.v. 1723/1724) ④ a vzduchotesne zoskrutkujte.

Pre skrátenie doby opätovného nasávania čerpadla odporúčame použitie sacej hadice so spätnou klapkou, ktorá zabráňuje samovoľnému vypusteniu vody zo sacej hadice po vypnutí domácej vodárne.

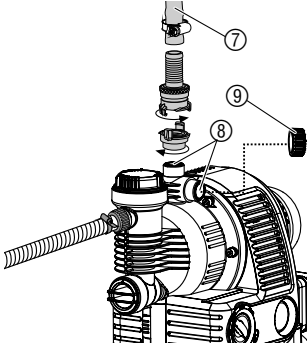
Pripojenie hadice na sacej strane:



Pri sacej výške nad 4 m, poistite prídavné upevnenie sacej hadice ⑤ (napr. uviazaním na drevený kolík), aby čerpadlo nebolo zaťažené hmotnosťou sacej hadice.

Pri veľmi jemnom znečistení čerpaného média odporúčame k zabudovanému filtru použiť prídavné **predradený filter GARDENA č.v. 1730/1731**.

Pripojenie hadice na výtlačnej strane:



Upozornenie:

Použité tlakové GARDENA hadice, s priemerom 19 mm (3/4"), v spojení so závitovým dielom rýchlospojky GARDENA s vnútorným závitom 33,3 mm (G1), **č.v. 7109**, a sacou a tlakovou spojku GARDENA, **č.v. 7120**, pre hadice s priemerom 19 mm (3/4") a tiež hadicovú spojku GARDENA, **č.v. 7192**.

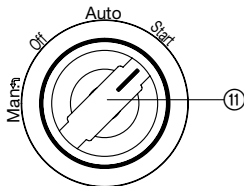
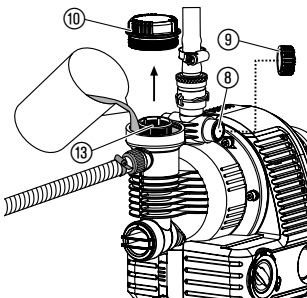
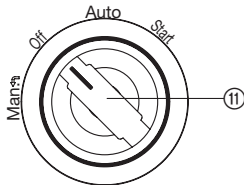
V žiadnom prípade na tento účel nepoužívajte sacie hadice.

1. Tlakovú hadicu ⑦ pripojte na jeden z troch prípojev ⑧ na tlakovej strane.
2. Nepoužité tlakové prípoje uzavrite uzatváracou zátkou ⑨.

Tip: Pri pripojení pevnými rúrkami použite len 2 prípoje ⑧, aby ste mohli cez uzatváraciu zátku ⑨ tretieho prípoja systém odvzdušniť. Pevné potrubia musíte inštalovať vzostupne, aby voda na výtlačnej strane mohla vtiect späť do čerpadla.

4. Obsluha

Štart domácej vodárne:



NEBEZPEČENSTVO! Zásah elektrickým prúdom!

→ Pred plnením vyťahnite sieťovú zástrčku.

POZOR!

→ Pred každým zapnutím naplňte čerpadlo čerpanou kvapalinou až po plniaci otvor (cca 2 až 3 l).

1. Otočný spínač ⑪ prepnite do polohy **OFF**.
2. Povoľte kryt ⑩ filtračnej komory rukou.
3. Pre odvzdušnenie otvorte jednu uzatváraciu zátku ⑨ na tlakovej strane.
4. Ak sú na tlakovej strane zabudované ventily (pripojené spotrebiče, stop-ventil, a pod.) ,otvorte ich a vyprázdňte zbytok vody z tlakovej hadice, aby pri plnení a saní mohol unikáť vzduch.
5. Čerpané médium (cca 2 až 3 l) pomaly nalievajte cez plniaci hrdlo ⑬, až začne z otvoreného prípoja ⑧ voda vytekať.
6. Veko ⑩ komory filtra opäť rukou utiahnite až nadoraz.
7. **Uzatváraciu zátku ⑨ na tlakovej strane otvorenú kvôli odvzdušneniu znovu uzavrite.**
8. **Sieťovú zástrčku zasuňte do sieťovej zásuvky 230 V AC.**
9. **Otočný spínač ⑪ prepnite do polohy START. Čerpadlo sa okamžite rozbehne!**

Keď čerpadlo začne nasávať, prepne sa otočný spínač automaticky do polohy **AUTO** a aktivuje sa poistka voči chodu nasucho. Po dosiahnutí maximálneho tlaku sa čerpadlo automaticky vypne. Pri poklese tlaku pod úroveň minimálneho tlaku v dôsledku odberu vody sa čerpadlo automaticky zapne.



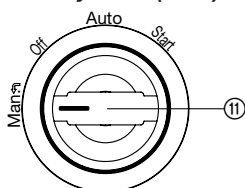
UPOZORNENIE!

V prípade, že čerpadlo nezačne nasávať do 10 min, prepnite otočný spínač ⑪ do polohy OFF .

→ Pozri 7. Odstraňovanie porúch: “Čerpadlo nenásáva”.

Uvedenú maximálnu samonasávaciu výšku 8 m môžete dosiahnuť len vtedy, pokiaľ je čerpadlo naplnené plniacim otvorom ⑬ až po okraj a tlakovú hadicu pritom i v priebehu samonasávania držíte nahor, takže čerpané médium nemôže z čerpadla cez tlakovú hadicu unikať. Pokiaľ je hadica so spätnou klapkou nemusíte ju držať nahor.

Manuálny režim (Man.):



Pri čerpaní veľkého množstva vody pri veľmi nízkom tlaku sa čerpadlo v režime **Auto** z bezpečnostných dôvodov automaticky vypne. Ak je ale takáto prevádzka potrebná, môžete čerpadlo prevádzkovať v **manuálnom režime (Man.)**.

Upozornenie: Pri tejto prevádzke sa deaktivuje poistka voči chodu nasucho!

→ **Otočný spínač ⑪ potiahnite** a prepnite do polohy **Man**. Čerpadlo sa naštartuje.

ECO-spínač:



Pre úsporu energie (do 15 %) je možné, podľa typu použitia, plynule regulovať vypínací tlak čerpadla medzi **ECO** a **MAX**. (Tlakový rozdiel medzi **ECO** a **MAX** je približne 1 bar).

→ **ECO-otočný spínač ⑭ nastavte** do požadovanej polohy.

Upozornenie pre použitie s postrekovačom:

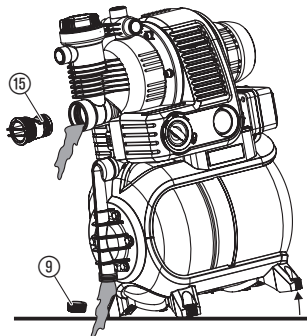
V závislosti od prietokového množstva postrekovača môže pri automatickom zapínaní a vypínaní čerpadla dochádzať k nepravidelnému zavlažovaniu.

5. Odstavenie z prevádzky

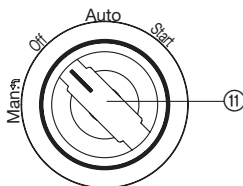
Skladovanie:



V prípade nebezpečenstva mrazu domácu vodáreň vyprázdnite a uložte na miesto, ktoré je pred mrazom chránené. Miesto uloženia musí byť neprístupné deťom.



- Otočný spínač ⑪ prepnite do polohy **OFF**.
- Vytiahnite sieťovú zástrčku čerpadla.
- Otvorte spotrebiče na tlakovej strane.
- Uzatváraciu zátku ⑨ odskrutkujte a pomocou vhodného nástroja vyskrutkujte spätný ventil ⑬.
- Čerpadlo nakloňte do smeru výtoku vody, aby sa domáca vodáreň úplne vyprázdnila.
- Domáci vodovodný automat uložte na mieste chránenom pred mrazom a v suchu.



Likvidácia:
(podľa RL2002/96/EG)



Prístroj nie je možné vyhodiť do normálneho domového odpadu, ale jeho likvidácia musí byť vykonaná odbornou.

→ Dôležité: prístroj zlikvidujte prostredníctvom Vášho komunálneho likvidačného strediska.

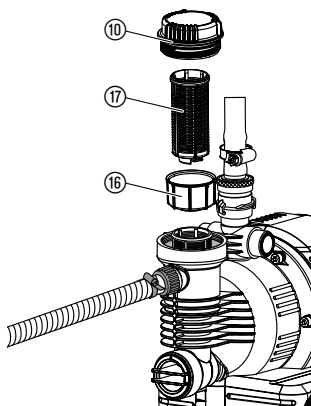
6. Údržba



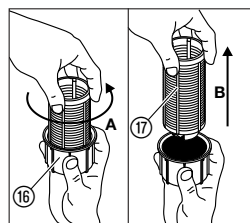
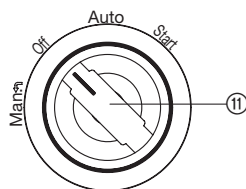
NEBEZPEČENSTVO! Zásah elektrickým prúdom!

→ Pred začatím údržby odpojte sieťovú zástrčku.

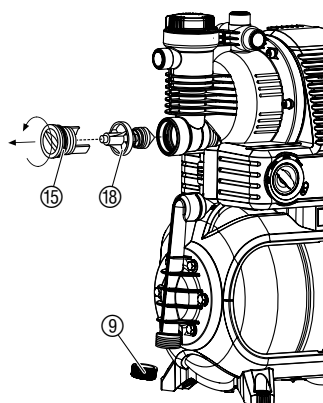
Čistenie sací filter:



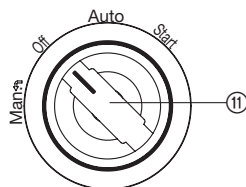
1. Otočte otočný spínač ⑪ na **OFF**.
2. Prípadne uzavrite všetky ventily na sacej strane.
3. Vyskrutkujte veko ⑩ filtračnej komory.
4. Vytiahnite filtračnú jednotku ⑬ ⑰ zvisle nahor.
5. Pevne pridržite misku ⑬, pootočte filter ⑰ proti chodu hodinových ručičiek **A** a vytiahnite **B** (bajonetový uzáver).
6. Vyčistite misku ⑬ pod tečúcou vodou a filter ⑰ očistite napr. jemnou kefkou.
7. Namontujte filter v opačnom poradí späť.



Čistenie spätného ventilu:



1. Otočte otočný spínač ⑪ na **OFF**.
2. Prípadne uzavrite všetky ventily na sacej strane.
3. Otvorte všetky odberné miesta, aby bola výtlačná strana bez tlaku.
4. Odskrutkujte uzatváraciu zátku ⑨ a vypustite vodu.
5. Rovnako vyskrutkujte veko ⑮ spätného ventilu (prípadne použite vhodný nástroj).
6. Vyberte telo ventilu ⑩ a vyčistite ho pod tečúcou vodou.
7. Montáž vykonajte v opačnom slede.
8. Domácu vodáreň znovu naštartujte (pozri 4. Obsluha).



SK

7. Odstraňovanie porúch



NEBEZPEČENSTVO! Zásah elektrickým prúdom!

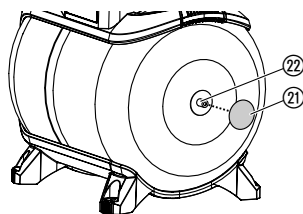
→ Pred odstraňovaním porúch vytriahnite sieťovú zástrčku.

Práce na elektrickej časti môže vykonávať len servis GARDENA.

Porucha	Možná príčina	Odstránenie
Čerpadlo nenasáva.	Otočný spínač neotáčajte na START .	→ Čerpadlo znovu naštartujte (pozri 4. Obsluha).
	Čerpadlo nasáva v mieste pripojenia na strane satia falošný vzduch.	→ Skontrolujte všetky pripojenia na strane satia a podľa potreby ich vzduchotesne utesnite.
	Čerpadlo nie je dostatočne naplnené prepravovanou kvapalinou.	→ Naplňte čerpadlo a zabezpečte, aby voda mohla vtiect späť do výtlačného potrubia (pozri 4. Obsluha).
	Na tlakovej strane nemôže uniknúť vzduch, lebo sú uzavreté miesta odberu.	→ Otvorte miesta odberu na tlakovej strane.
	Koniec sacej hadice nie je vo vode, spätná klapka na konci sacej hadice chýba alebo je netesná, sacia hadica je zalomená, prírody sú netesné alebo je upchatý sací filter.	→ Skontrolujte tesnosť celej sacej hadice od miesta satia až k čerpadlu a prípadné netesnosti opravte. Zabezpečte prívod vody na sacej strane. Príp. vyčistite sací filter.
Motor čerpadla sa nespustí alebo sa počas prevádzky náhle zastaví.	Sieťová zástrčka nie je zasunutá.	→ Sieťovú zástrčku zasuňte do sieťovej zásuvky (230 V AC).
	Výpadok prúdu.	→ Skontrolujte poistku a vedenie.
	Tepelný spínač aktivovaný (oranžová kontrolka svieti a teleso čerpadla je prehriate).	<ol style="list-style-type: none">1. Otočte otočný spínač na OFF.2. Otvorte spotrebič (dekomprimujte systém).3. Zabezpečte dostatočné vetranie a nechajte čerpadlo cca 15 min vychladnúť.4. Čerpadlo znovu naštartujte (pozri 4. Obsluha).
	Poistka voči chodu nasucho bola aktivovaná (oranžová kontrolka svieti).	→ Zabezpečte prívod vody na sacej strane a znovu naštartujte čerpadlo (pozri 4. Obsluha).
	Odber vody v režime Auto je príliš veľký. Kontrola tlaku bola aktivovaná (svieti oranžová kontrolka).	→ Otočný spínač prepnite do polohy Man . (Pozor! Poistka proti chodu nasucho sa deaktivuje.

Porucha	Možná príčina	Odstránenie
Motor čerpadla beží, ale dodávané množstvo alebo tlak sa náhle zníži.	Netesnosť na strane satia.	→ Opravte netesnosť.
	Na sacej strane príliš malé množstvo vody.	→ Priškrťte čerpadlo na tlakovej strane, aby sa dodávané množstvo na strane satia prispôsobilo tlakovej strane.
	Sací filter, spätný ventil alebo spätná klapka na konci sacej hadice sú upchaté.	→ Vyčistite sací filter, spätný ventil alebo spätnú klapku.
Čerpadlo sa pričasto zapína a vypína.	Lekáže na tlakovej strane.	→ Skontrolujte, či sa na tlakovej strane vyskytujú lekáže, prípadne ich odstráňte.
	Tlak v tlakovej nádobe je príliš nízky.	→ Doplníte vzduch do zásobníka (pozri nižšie).
	Je poškodená membrána tlakovej nádoby.	→ Kontaktujte servis firmy GARDENA.

Doplnenie vzduchu v zásobníku:



Tlak v zásobníku musí byť približne 1,6 baru.

Na doplnenie vzduchu je potrebné vzduchové čerpadlo/zariadenie na plnenie pneumatík (manometer).

1. Odskrutkujte ochranné veko ②1.
2. Vzduchové čerpadlo/zariadenie na plnenie pneumatík pripojte k ventilu tlakovej nádoby ②2 a pľňte vzduch, kým údaj tlaku na vzduchovom čerpadle/zariadení na plnenie pneumatík nebude približne 1,6 baru.
3. Znovu naskrutkujte ochranné veko ②1.



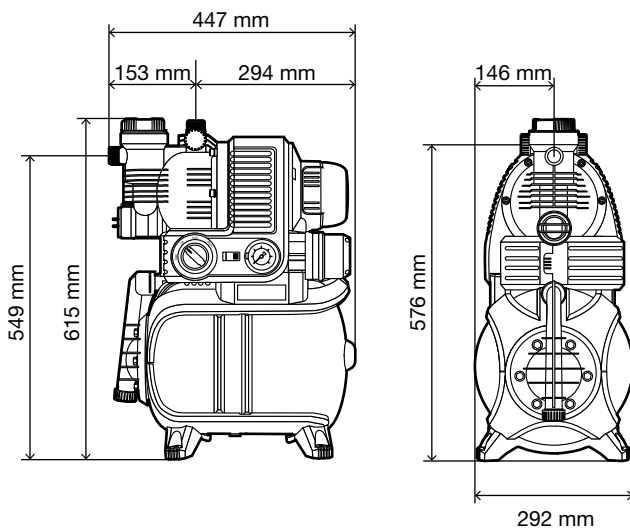
Pri iných poruchách Vás žiadame, obrátiť sa na servis GARDENA. Opravy môžu byť vykonávané len na servisných miestach GARDENA alebo odbornými pracovníkmi autorizovanými GARDENOU.

8. Ponúkané príslušenstvo

GARDENA sacia hadica	Odolná voči zalomeniu a podtlaku, podľa výberu s možnosťou dodania ako metrový tovar s priemerom 19 mm (3/4")-, 25 mm (1")- alebo 32 mm (5/4") bez pripojovacích armatúr alebo vo fixnej dĺžke č.v. 1411/1418 kompletne s pripojovacími armatúrami.	
GARDENA pripojovacie kusy	Pre vákuovo pevné pripojenie sacej hadice dodávanej ako metrový tovar.	č.v. 1723/1724
GARDENA sací filter so spätnou klapkou	K vybaveniu sacej hadice predávané ako metrový tovar.	č.v. 1726/1727
GARDENA predfilter na čerpadlá	Doporučujeme predovšetkým pri čerpaní kvapalín s obsahom piesku.	č.v. 1730/1731
GARDENA sacia hadica pre kopané studne	Pre vakuovo pevné pripojenie čerpadla na kopané studne alebo pevné rúrky. Dĺžka 0,5 m. S obojstranným vnútorným závitom 33,3 mm (G 1).	č.v. 1729
Odpuzené pätky GARDENA (4 x)	Odpuzené pätky, vhodné pre kludný chod bez vibrácií. Možnosť objednania prostredníctvom servisu GARDENA.	č.v. 1753-00.901.00

9. Technické údaje

Typ	4000/5 eco (č.v. 1754)	5000/5 eco (č.v. 1755)	5000/5 eco inox (č.v. 1756)
Napätie/frekvencia	230 V AC/50 Hz	230 V AC/50 Hz	230 V AC/50 Hz
Menovitý výkon	850 W	1100 W	1200 W
Prípojný kábel	1,5 m H05-RNF	1,5 m H07-RNF	1,5 m H07-RNF
Max. čerpané množstvo	3500 l/h	4500 l/h	4500 l/h
Max. tlak / Max. čerpacia výška	4,5 bar/45 m	5,0 bar/50 m	5,0 bar/50 m
Maximálna sacia výška	8 m	8 m	8 m
Zapínací tlak	1,5 ± 0,1 bar	1,5 ± 0,1 bar	1,5 ± 0,1 bar
Vypínací tlak eco / max.	2,2/3,2 bar	2,5/3,5 bar	2,5/3,5 bar
Prípustný vnútorný tlak (na výtláčnej strane)	6 bar	6 bar	6 bar
Hmotnosť	15,0 kg	17,0 kg	17,0 kg
Rozmery (D x Š x V)	45 cm x 29 cm x 62 cm	45 cm x 29 cm x 62 cm	45 cm x 29 cm x 62 cm
Hladina hluku L_{WA} (merané/zaručené)	83,2 dB(A)/85 dB(A)	87,1 dB(A)/89 dB(A)	87,4 dB(A)/90 dB(A)
Neistota K_{WA}	2,1 dB(A)	2,1 dB(A)	2,3 dB(A)



10. Servis/Záruka

Záruka:

V prípade udalostí, na ktoré sa vzťahuje záruka, sú pre vás servisné úkony bezplatné.

GARDENA poskytuje na tento výrobok záruku v trvaní 2 roky (od dátumu predaja). Táto záruka sa vzťahuje na všetky podstatné nedostatky prístroja, ktoré boli preukázateľne spôsobené vadami materiálu alebo chybami pri výrobe. Záruka je zabezpečená dodaním náhradného funkčného prístroja alebo bezplatnou opravou zaslaného prístroja podľa našej voľby, ak sú splnené nasledujúce podmienky:

- S prístrojom sa zachádzalo riadne a podľa doporučení v návode na použitie.
- Nedošlo k pokusu o opravu prístroja predajcom ani treťou osobou.

Opotrebitelné súčiastky obežné koliesko a filter nie sú zahrnuté do záruky.

Táto záruka poskytovaná výrobcom sa netýka nárokov na záruku existujúcich voči obchodníkovi príp. predajcovi.

V prípade uplatnenia záruky nám, prosím, pošlite vadný prístroj spolu s kópiou dokladu o nákupe a popisom závady vyplatené na adresu servisu. Nevyplatené zásielky nám nebudú doručené. Po vykonaní opravy vám prístroj zdarma zašleme späť.

Zmluvné servisné strediská SK:

T – L s.r.o.
Fedinová 6-8
851 01 Bratislava
tel.: 02/63838971
fax.: 02/63533312
email.: info@tlba.sk
www.tlba.sk

DAES, s.r.o
Košícká 4
010 01 Žilina
tel.: 415 650 881
fax: 415 650 880
email.: servis@daes.sk
www.daes.sk

Bohumil Herel – KOVO HEREL
Pod Salašom 217
958 01 Partizánske
tel.: 387 492 327
fax: 387 494 718
email.: kovoherel@gmail.com

Pumpen-Kennlinien
Performance characteristics
Courbes de performance
Prestatiegrafieken
Kapacitetskurva
Ydelses karakteristika
Pumpun ominaiskäyrä
Pumpekarakteristikk
Curva di rendimento
Curva característica de la bomba
Características de performance

Charakterystyka pompy

Szivattyú-jelleggörbe

Charakteristika čerpadla

Charakteristiky čerpadla

Χαρηκτηριστικό διάγραμμα

Характеристика насоса

Karakteristika črpalka

Obilježja pumpe

Karakteristika pumpe

Крива характеристики насоса

Caracteristică pompă

Pompa karakter eğrisi

Помпена характеристика

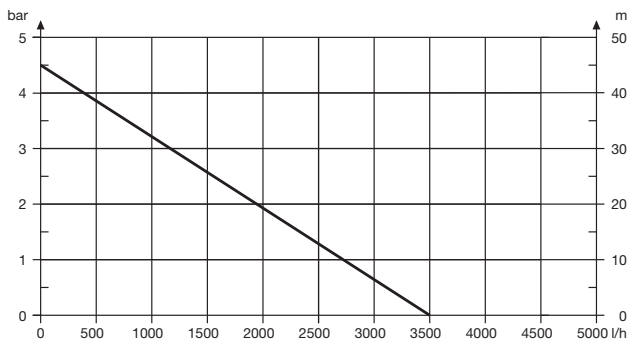
Fuqia e pompës

Pumba karakteristik

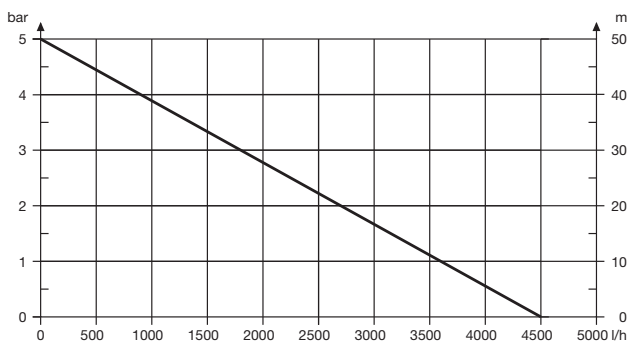
Siurblio charakteristinė kreivė

Sūkņa raksturlīkne

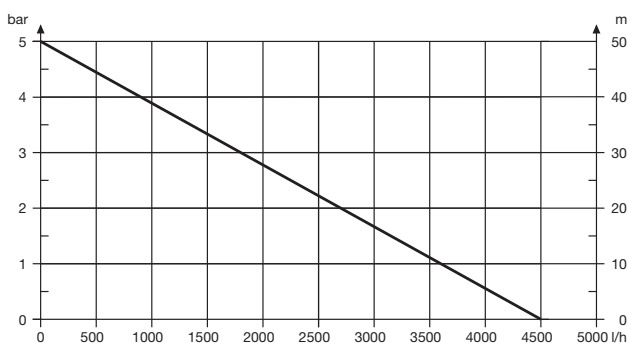
4000/5 eco



5000/5 eco



5000/5 eco inox



D Produkthaftung

Wir weisen ausdrücklich darauf hin, dass wir nach dem Produkthaftungsgesetz nicht für durch unsere Geräte hervorgerufene Schäden einzustehen haben, sofern diese durch unsachgemäße Reparatur verursacht oder bei einem Teileaustausch nicht unsere originale GARDENA Teile oder von uns freigegebene Teile verwendet wurden und die Reparatur nicht vom GARDENA Service oder dem autorisierten Fachmann durchgeführt wird. Entsprechendes gilt für Ergänzungssteile und Zubehör.

GB Product Liability

We expressly point out that, in accordance with the product liability law, we are not liable for any damage caused by our units if it is due to improper repair or if parts exchanged are not original GARDENA parts or parts approved by us, and, if the repairs were not carried out by a GARDENA Service Centre or an authorised specialist. The same applies to spare parts and accessories.

F Responsabilité

Nous vous signalons expressément que GARDENA n'est pas responsable des dommages causés par ses appareils, dans la mesure où ces dommages seraient causés suite à une réparation non conforme, dans la mesure où, lors d'un échange de pièces, les pièces d'origine GARDENA n'auraient pas été utilisées, ou si la réparation n'a pas été effectuée par le Service Après-Vente GARDENA ou l'un des Centres SAV agréés GARDENA. Ceci est également valable pour tout ajout de pièces et d'accessoires autres que ceux préconisés par GARDENA.

NL Productaansprakelijkheid

Wij wijzen er nadrukkelijk op, dat wij op grond van de wet aansprakelijkheid voor producten niet aansprakelijk zijn voor schade ontstaan door onze apparaten, indien deze door onvakkundige reparatie veroorzaakt zijn, of er bij het uitswisselen van onderdelen geen gebruik gemaakt werd van onze originele GARDENA onderdelen of door ons vrijgegeven onderdelen en de reparatie niet door de GARDENA technische dienst of de bevoegde vakman uitgevoerd werd. Ditzelfde geldt voor extra-onderdelen en accessoires.

S Produktansvar

Tillverkaren är inte ansvarig för skada som orsakats av produkten om skadan beror på att produkten har reparerats felaktigt eller om, vid reparation eller utbyte, andra än Original GARDENA reservdelar har använts. Samma sak gäller för kompletteringsdelar och tillbehör.

DK Produktansvar

Vi gør udtrykkeligt opmærksom på, at vi i henhold til produktansvarsloven ikke er ansvarlige for skader forårsaget af vores udstyr, såfremt det sker på grund af uautoriserede reparationer eller hvis dele er skiftet ud og der ikke er anvendt originale GARDENA dele eller dele godkendt af os, eller hvis reparationerne ikke er udført af GARDENA-service eller en autoriseret fagmand. Det samme gælder for ekstra udstyr og tilbehør.

FI Tuotevastuu

Korostamme nimenomaan, että tuotevastuulain nojalla emme ole vastuussa laitteistamme johtuneista vahingoista, mikäli nämä ovat aiheutuneet epäasianmukaisesta korjauksesta tai osia vaihdettaessa ei ole käytetty alkuperäisiä GARDENA-varaosia tai hyväksymiämme osia ja korjauksen on suorittanut muu kuin GARDENA-huoltokeskus tai valtuuttamamme ammattihenkilö. Tämä pätee myös lisäosiin ja lisävarusteisiin.

I Responsabilità del prodotto

Si rende espressamente noto che, conformemente alla legislazione sulla responsabilità del prodotto, non si risponde di danni causati da nostri articoli se originati da riparazioni eseguite non correttamente o da sostituzioni di parti effettuate con materiale non originale GARDENA o comunque da noi non approvato e, in ogni caso, qualora l'intervento non venga eseguito da un centro assistenza GARDENA o da personale specializzato autorizzato. Lo stesso vale per le parti complementari e gli accessori.

E Responsabilidad de productos

Advertimos que conforme a la ley de responsabilidad de productos no nos responsabilizamos de daños causados por nuestros aparatos, siempre y cuando dichos daños hayan sido originados por arreglos o reparaciones indebidas, por recambios con piezas que no sean piezas originales GARDENA o bien piezas no autorizadas por nosotros, así como en aquellos casos en que la reparación no haya sido efectuada por un Servicio Técnico GARDENA o por un técnico autorizado. Lo mismo es aplicable para las piezas complementarias y accesorios.

P Responsabilidade sobre o produto

Queremos salientar que segundo a lei da responsabilidade do fabricante, nós não nos responsabilizaremos por danos causados pelo nosso equipamento, quando estes ocorrerem em decorrência de reparações inadequadas ou da substituição de peças por peças não originais da GARDENA, ou peças não autorizadas. A responsabilidade tornar-se-á nula também depois de reparações realizadas por oficinas não autorizadas pela GARDENA. Esta restrição valerá também para peças adicionais e acessórios.

PL Odpowiedzialność za produkt

Zwracamy Państwa uwagę, że nie ponosimy odpowiedzialności za uszkodzenia naszych maszyn, bądź szkody spowodowane ich wadliwym funkcjonowaniem, powstałe na skutek nieprawidłowo przeprowadzonych napraw lub użycia nieoryginalnych części zamiennych. Naprawy winny być przeprowadzane tylko przez punkty serwisowe Husqvarna lub autoryzowane serwisy. Dotyczy to również części uzupełniających i oprzyrządowania.

H Termékszavatosság

Nyomatékosan utalunk arra a tényre, hogy a termékszavatossági törvény szerint nem kell jótállást vállalnunk azokra a károokra, amelyeket nem a mi készülékeink okoztak, ha ezeket szakszerűen javítás okozta vagy egy alkatrész kicserélésénél nem a mi eredeti GARDENA alkatrészceinket vagy általunk engedélyezett alkatrészeket használtak fel és a javítást nem a GARDENA szerviz vagy egy erre felhatalmazott szakember végezte. Hasonlóképpen érvényes ez a kiegészítő alkatrészekre és tartozékokra is.

CZ Odpovědnost za výrobek

Výslovně upozorňujeme na to, že podle zákona o odpovědnosti za výrobek neneseme odpovědnost za škody způsobené našimi přístroji, pokud byly způsobené neodbornou opravou nebo použitím jiných než našich originálních náhradních dílů GARDENA nebo námi schválených dílů a neprovedením opravy servisem GARDENA nebo autorizovaným odborníkem. Odpovídající platí i pro doplňkové díly a příslušenství.

SK Predmet záruky

Upozorňujeme dôrazne na to, že podľa zákona o poskytovaní záruk nezodpovedáme za škody spôsobené našimi výrobkami, v prípade, že boli boli vyvolané neodbornými opravami, výmenou dielcov, ktoré nepatria k originálnym dielom GARDENA alebo neboli nami schválené a rovnako boli spôsobené servisnými zásahmi, ktoré neboli vykonané servisom GARDENA alebo autorizovaným odborníkom. Rovnako to platí pre doplnky a príslušenstvo.

GR Ευθύνη για το προϊόν

Σας υπενθυμίζουμε ρητά, ότι σύμφωνα με το νόμο περί ευθύνης για τα προϊόντα δεν ευθυνόμαστε για ενδεχόμενες βλάβες που προκαλούνται από τις συσκευές μας, εφόσον οφείλονται σε μία ακατάλληλη επισκευή ή σε μια αντικατάσταση τμημάτων για την οποία δεν έχουν χρησιμοποιηθεί τα πρωτότυπα ανταλλακτικά της GARDENA ή τα από μας εγκριμένα ανταλλακτικά και σε περίπτωση που δεν εκτελείται η επισκευή από το Τμήμα Εξυπηρέτησης Πελατών της GARDENA ή από έναν εξουσιοδοτημένο εξειδικευμένο τεχνίτη. Το ίδιο ισχύει για εξαρτήματα και συμπληρωματικά τμήματα.

SLO Jamstvo za izdelek

Pismo no poudarjamo, da po zakonu jamstva za izdelek nismo odgovorni za škodo, ki bi nastala zaradi uporabe naše ga izdelka, prav tako tudi ne za škodo ki bi nastala zaradi nepravilnega popravila izdelka ali pri napačni zamenjavi delov, ki niso originalni deli GARDENA ali pri uporabi z naše strani potrjenih delov, ki pa niso bili vgrajeni v servisu GARDENA ali v naši pooblaščenih servisni službi. Enako velja tudi za nadomestne dele in opremo.

RO Responsabilitatea legala a produsului

Menționăm în mod expres ca, în concordanță cu responsabilitatea legala a produsului, nu suntem răspunzători de nici un accident provocat de produsele noastre dacă se datorează reparării necorespunzătoare sau dacă piesele de schimb nu sunt originale GARDENA sau aprobate de GARDENA, sau dacă reparațiile nu au fost efectuate de un Centru de Service GARDENA sau un specialist autorizat. Aceleași prevederi se aplică și pieselor de schimb și accesoriilor.

BG Отговорност за качество

Изрично подчертаваме, че съгласно закона за отговорност за качество, ние не носим отговорност за вредите причинени от нашите уреди, ако същите са причинени от неправилен ремонт или при подмяната на части не са използвани оригинални части на GARDENA или части одобрени от нас и ремонта не е извършен от сервиз на GARDENA или оторизиран специалист. Същото важи за допълнителните части и принадлежности.

EST Tootevastutus

Juhime teie tähelepanu sellele, et tootevastutusseaduse kohaselt ei vastuta me meie seadmete poolt põhjustatud kahjude eest, kui need on tekkinud asjatundmatu paranduse tagajärjel või kui detaili vahetamisel ei kasutatud GARDENA originaalvaruosi ega meie poolt kasutada lubatud varuosi ja kui parandustööd ei ole teinud GARDENA klienditeenindusspetsialistid ega meie volitatud spetsialistid. Sama kehtib lisadetailide ja tarvikute kohta.

LT Atsakomybė už produkciją

Nurodome, kad remdamiesi Atsakomybės už produkciją įstatymu, neatsakome už nuostolius, sukeltus mūsų prietaisų, jei jie atsirado dėl netinkamo remonto, arba, jei keičiant dalis, buvo naudojamos neoriginalios GARDENA dalys arba dalys, kurių mes neleidome naudoti, o remontą atliko ne GARDENA servisas arba neįgaliotasis specialistas. Tas pats galioja papildomoms dalims ir priedams.

LV Produkta atbildība

Mēs skaidri norādām uz to, ka saskaņā ar Produktu atbildības likumu, mēs neatbildam par mūsu iekārtu radītiem zaudējumiem, ciktāl tos ir izraisījis neatbilstošs remonts vai daļu nomaiņa ar neoriģinālām GARDENA daļām vai ne ar mūsu norādītajām detaļām un remontu nav veicis GARDENA serviss vai pilnvarots speciālists. Tas pats attiecas uz papildinošajām daļām un piederumiem.

<p>D EG-Konformitätserklärung Der Unterzeichnete Husqvarna AB, 561 82 Huskvarna, Sweden bestätigt, dass die nachfolgend bezeichneten Geräte in der von uns in Verkehr gebrachten Ausführung die Anforderungen der harmonisierten EU-Richtlinien, EU-Sicherheitsstandards und produktspezifischen Standards erfüllen. Bei einer nicht mit uns abgestimmten Änderung der Geräte verliert diese Erklärung ihre Gültigkeit.</p>	<p>PL Deklaracja zgodności Unii Europejskiej Husqvarna AB, 561 82 Huskvarna, Sweden potwierdza, że poniżej określone urządzenia w wersji oferowanej przez nas do sprzedaży spełniają wymagania zharmonizowanych dyrektyw Unii Europejskiej, standardu bezpieczeństwa Unii Europejskiej i standardu specyficznego dla tego typu produktów. W przypadku zmiany urządzenia, która nie została z nami uzgodniona, niniejsza deklaracja traci moc obowiązywania.</p>
<p>GB EU Declaration of Conformity The undersigned Husqvarna AB, 561 82 Huskvarna, Sweden hereby certifies that, when leaving our factory, the units indicated below are in accordance with the harmonised EU guidelines, EU standards of safety and product specific standards. This certificate becomes void if the units are modified without our approval.</p>	<p>H EU-Megfelelősségi nyilatkozat Alulírott, a Husqvarna AB, 561 82 Huskvarna, Sweden igazolja azt, hogy az alábbiakban megnevezett készülékek, az általunk forgalomba hozott kivitelben teljesítik a harmonizációs EU-irányelvek, az EU biztonsági szabványok és a termékre jellemző szabványok követelményeit. Ha a készülékeken a mi bejegyzésünk nélkül változtatás végeznek, akkor ez a nyilatkozat érvényét veszti.</p>
<p>F Certificat de conformité aux directives européennes Le constructeur, soussigné : Husqvarna AB, 561 82 Huskvarna, Sweden déclare qu'à la sortie de ses usines le matériel neuf désigné ci-dessous était conforme aux prescriptions des directives européennes énoncées ci-après et conforme aux règles de sécurité et autres règles qui lui sont applicables dans le cadre de l'Union européenne. Toute modification portée sur ce produit sans l'accord express de GARDENA supprime la validité de ce certificat.</p>	<p>CZ Prohlášení o shodě EU Podepsaný Husqvarna AB, 561 82 Huskvarna, Sweden potvrzuje, že dále uvedené přístroje v naší do provozu uvedeném provedení splňují požadavky harmonizovaných směrní EU, bezpečnostních norem EU a norem specifických pro výrobek. Při naší neschválené změně přístroje ztrácí toto prohlášení platnost.</p>
<p>NL EU-overeenstemmingsverklaring Ondergetekende Husqvarna AB, 561 82 Huskvarna, Sweden bevestigt, dat de volgende genoemde apparaten in de door ons in de handel gebrachte uitvoering voldoen aan de eis van, en in overeenstemming zijn met de EU-richtlijnen, de EU-veiligheidsstandaard en de voor het product specifieke standaard. Bij een niet met ons afgestemde verandering aan de apparaten verliest deze verklaring haar geldigheid.</p>	<p>SK EU-Vyhľadanie o zhode Nižšie uvedená firma Husqvarna AB, 561 82 Huskvarna, Sweden vyhlasuje, že uvedené zariadenia, ktoré sme uviedli na trh v ich vyhotovení spĺňajú požiadavky harmonizovaných predpisov EU, bezpečnostných štandardov EU a výrobných špecifických štandardov. Pri zmene zariadenia, ktoré nebola odsúhlasená výrobcom stráca toto vyhlásenie platnosť.</p>
<p>S EU Tillverkarintyg Undertecknad firma Husqvarna AB, 561 82 Huskvarna, Sweden intygar härmed att nedan nämnda produkter överensstämmer med EU:s direktiv, EU:s säkerhetsstandard och produktspecifikation. Detta intygar upphör att gälla om produkten ändras utan vårt tillstånd.</p>	<p>GR Δήλωση Συμμόρφωσης προς τις Οδηγίες της ΕΕ Η υπογράφουσα εταιρεία Husqvarna AB, 561 82 Huskvarna, Sweden δηλώνει, ότι τα ελξη αναφερόμενα εκδιδόμενα από την εταιρία μας προϊόντα ανταποκρίνονται σε όλες τις εναρμονισμένες προδιαγραφές της ΕΕ, στα πρότυπα ασφαλείας της ΕΕ και στα ειδικά για το προϊόν πρότυπα. Σε μία μη συμφωνημένη με την εταιρία μας τροποποίηση των συσκευών αυτή η δήλωση χάνει την ισχύ της.</p>
<p>DK EU Overensstemmelse certifikat Undertegnede Husqvarna AB, 561 82 Huskvarna, Sweden bekræfter hermed, at enheder listet herunder, ved afsendelse fra fabrikken, er i overensstemmelse med harmoniserede EU retningslinjer, EU sikkerheds standarder og produkt specifikations standarder. Dette certifikat træder ud af kraft hvis enhederne er ændret uden vor godkendelse.</p>	<p>SLO EV-izjava o skladnosti Podpisani proizvajalec »Husqvarna AB, 561 82 Huskvarna, Sweden« s podpisom potrjuje, da sledeče opisana naprava, ki smo jo poslali na tržišče izpolnjuje zahteve harmoniziranih standardov ES-smernic, ES-varnostnih standardov in izdelku specifičnih standardov. V primeru spremembe na napravi brez našega pisnega dovoljenja ta izjava izgubi svoj pomen in veljavnost.</p>
<p>FI EY-vaatimustenmukaisuusvakuutus Allekirjoittanut Husqvarna AB, 561 82 Huskvarna, Sweden vakuuttaa, että allamainitut laitteet täyttävät tентаattamme lähtiesään yhdenmukaistettujen EY-direktiivien, EY-turvallisuusstandardien ja tuotekohtaisen standardien vaatimukset. Laitteisiin tehdyt muutokset, joista ei ole sovittu kanssamme, johtavat tämän vakuutuksen raukeamiseen.</p>	<p>RO UE-Certificat de conformitate Prin prezenta Husqvarna AB, 561 82 Huskvarna, Sweden, certifica faptul ca, in momentul in care produsele mentionate mai jos ies din fabrica sunt in concordanta cu directivele UE, standardele de siguranta UE si standardele specifice ale produsului UE. Acest certificat devine nul in cazul modificarii aparatului fara aprobarea noastra.</p>
<p>I Dichiarazione di conformità alle norme UE La sottoscritta Husqvarna AB, 561 82 Huskvarna, Sweden certifica che il prodotto qui di seguito indicato, nei modelli da noi commercializzati, è conforme alle direttive armonizzate UE nonché agli standard di sicurezza e agli standard specifici di prodotto. Qualunque modifica apportata al prodotto senza nostra specifica autorizzazione invalida la presente dichiarazione.</p>	<p>BG ЕС-Декларация за съответствие Подписалата фирма Husqvarna AB, 561 82 Huskvarna, Sweden декларира, че описаните по-долу уреди, пуснати в продажба съгласно нашата спецификация, изпълняват изискванията на хармонизираните ЕС-директиви, ЕС-стандартите за безопасност и специфичните производствени стандарти. При промяна на уреда, която не е съгласувана с нас, тази декларация губи своята валидност.</p>
<p>E Declaración de conformidad de la UE El que suscribe Husqvarna AB, 561 82 Huskvarna, Sweden declara que la presente mercancía, objeto de la presente declaración, cumple con todas las normas de la UE, en lo que a normas técnicas, de homologación y de seguridad se refiere. En caso de realizar cualquier modificación en la presente mercancía sin nuestra previa autorización, esta declaración pierde su validez.</p>	<p>EST ELI vastavusdeklaratsioon Allkirjutanu Husqvarna AB, 561 82 Huskvarna, Sweden kinnitab, et kirjeldatud seade vastab meie poolt riigisuse viidud kujul ELi harmoniseeritud direktiividele, ELi ohutusstandarditele ja tooteга seotud standarditele. Meiega kooskõlastamata muudatuse tegemise korral seadmel kaotab see deklaratsioon kehtivuse.</p>
<p>P Certificado de conformidade da UE Os abaixo mencionados Husqvarna AB, 561 82 Huskvarna, Sweden Por este meio certificamos que ao sair da fábrica os aparelhos abaixo mencionados estão de acordo com as diretrizes harmonizadas da UE, padrões de segurança e de produtos específicos. Este certificado ficará nulo se as unidades forem modificadas sem a nossa aprovação.</p>	<p>LT ES Atitikties deklaracija Pasirašanti firma Husqvarna AB, 561 82 Huskvarna, Sweden patvirtina, kad žemiau nurodyti prietaisai ir jų modeliai, kuriuos paleidome į prekybą, patenkiną harmonizuotas ES direktyvas, ES saugumo standartus ir specifinius gamintojo standartus. Atlikus bet koki prietaiso pakeitimą, kuris nėra suderintas su mumis, ši deklaracija praranda galiojimą.</p>
<p>P Certificado de conformidade da UE Os abaixo mencionados Husqvarna AB, 561 82 Huskvarna, Sweden Por este meio certificamos que ao sair da fábrica os aparelhos abaixo mencionados estão de acordo com as diretrizes harmonizadas da UE, padrões de segurança e de produtos específicos. Este certificado ficará nulo se as unidades forem modificadas sem a nossa aprovação.</p>	<p>LV ES-atbilstības deklaracija Parakstījis Husqvarna AB, 561 82 Huskvarna, Sweden, Vācija apstiprina, ka sekojoši apzīmētās iekārtas, kuras mēs izplatām, savā izpildījumā atbilst harmonizētajām ES direktīvām, ES drošības standartiem un produkta specifiskajiem standartiem. Ar mūsu nepatstiprinātām izmaiņām iekārtā šī deklarācija zaudē savu derīgumu.</p>

<p>Bezeichnung der Geräte: Description of the units: Désignation du matériel : Omschrijving van de apparaten: Produktbeskrivning: Beskrivelse af produktet: Laitteiden nimitys: Descrizione dei prodotti: Descripción de la mercancía: Descrição dos aparelhos: Nazwa urządzania: A készülékek megnevezése: Označení přístrojů: Označenie zariadenia: Ονομασία της συσκευής: Opis naprave: Descrierea articolelor: Обозначение на уредите:</p> <p>Seadmete nimetus: Prietaisų pavadinimas: Iekārtu apzīmējums:</p>	<p>Hauswasserwerk Pressure Tank Unit Groupe de surpression Hydrofoorpomp Hydroforpump Husvandværk Paineveitsikkö Autoclave Estación de Bombeo con Calderín Bomba doméstica Zestaw hydroforowy Házi vízellátó Domácí vodárna Domáca vodáreň Πιστική με βαρέλι Hišna vodna črpalka Hidrofor cu rezervor Хидрофорна уредба с разширителен съд Hüdroforiga veeautomaat Siurblys su slėgio rezervuaru Spiedtvertnes ierice</p>	<p>Schall-Lerungspegel: Noise level: Puisance acoustique : Geluidsniveau: Ljudnivá: Lydrtryksniveau: Melun tehotosa: Livello rumorosità: Nivel sonoro: Nível de ruído: Poziom natężenia dźwięku: Zajteljesítmény szint: Hluková hladina výkonu: Výkonová hladina hluku: Επίπεδο ισχύος ήχου: Nivo hrupa: Nível de putere acustică: Ниво на шума: Heliölmsuse tase: Garso stiprumo lygis: Trokšņu jaudas līmenis: 1754 83,2 dB (A) / 85 dB (A) 1755 87,1 dB (A) / 89 dB (A) 1756 87,4 dB (A) / 90 dB (A)</p> <p>gemessen / garantiert measured / guaranteed mesurée / garantie gemeten / gegarandeerd uppmätt / garanterad afmält / garanti mitattu / taattu testato / garantito medido / garantizado medido / garantido zmierzono / zagwarantowane mért / garantált naměřeno / garantováno meraná / garantovaná μετρήθηκαν / εγγυημένα izmerjeno / zagotovljeno măsurat / garantat измерено / гарантирано mõõdetud / garanteeritud išmatuotas / garantuotas izmēritais / garantētais</p>
<p>Typ: Typ: Type: Túttot: Type : Tip: Type: Tip: Type: Tím: Type: Mudel: Tyyppi: Tipas: Modello: Model: Tipo: Tipo: 4000/5 eco Type: 5000/5 eco Tipusok: 5000/5 eco inox Type: 5000/5 eco inox</p>	<p>Art.-Nr.: Art.: Art. No.: Αριθ. ειδους: Art. No.: Référence : Art št.: Art.nr.: Nr art.: Art.nr.: Арт. номер: Art. nr.: Toote nr.: Tuuten:o Gaminio nr.: Art.: Izstr.:</p> <p>Art. No: Art. no: Nr artykuła: Cikkszám: Číslo artiklu:</p> <p>1754 1755 1756</p>	<p>Anbringningsjahr der CE-Kennzeichnung: Year of CE marking: Année d'apposition du marquage CE : Installatiejaar van de CE-aanduiding: Märkningsår: CE-Mærkningsår: Anno di applicazione della certificazione CE: Colocación del distintivo CE: Ano de marcação pela CE: Rok nadania oznakowania CE: CE-jelzés elhelyezésének éve: Rok umístění značky CE: Rok udelenia značky CE: Έτος σήματος CE: Leto namestitve CE-oznake: Anul de marcare CE: Година на поставяне на CE-маркировка: CE-márgistuse paigaldamise aasta: Metal, kuriais pažymėta CE-ženklui: CE-marķējuma uzlikšanas gads:</p> <p>2013</p>
<p>EU-Richtlijnen: EU directives: Directives européennes : EU-richtlijnen: EU directiv: EU Retningslinier: EY-direktiivit: Direttive UE: Normativa UE: Directrizes da UE: Dyrektwyw Unii Europejskiej:</p>	<p>EU-irányelvek: Směrnice EU: EU-Predpisy: Οδηγίες της ΕΕ: ES-smernice: Directive UE: EC-директиви: EI direktiivid: ESi direktiivos: ES-direktivas:</p> <p>2006/95/EG 2004/108/EG 2011/65/EG 2000/14/EG</p>	<p>Ulm, den 21.08.2013 Ulm, 21.08.2013 Fait à Ulm, le 21.08.2013 Ulm, 21-08-2013 Ulm, 2013.08.21. Ulm, 21.08.2013 Ulmissa, 21.08.2013 Ulm, 21.08.2013 Ulm, 21.08.2013 Ulm, 21.08.2013 Ulm, dnja 21.08.2013 Ulm, 21.08.2013 Ulm, 21.08.2013 Ulm, dnja 21.08.2013 Ulm, 21.08.2013 Ulm, 21.08.2013 Ulm, 21.08.2013 Ulm, 21.08.2013 Ulm, 21.08.2013 Ulm, 21.08.2013 Ulm, 21.08.2013 Ulm, 21.08.2013</p>
<p>Harmonisierte EN: EN 60335-1 EN 60335-41 EN 55014-1 EN 55014-2 EN 61000-3-11</p>	<p>Konformitätsbewertungsverfahren: Nach 2000/14/ EG Art. 14 Anhang V</p> <p>Conformity Assessment Procedure: according to 2000/14/EC Art.14 Annex V</p> <p>Procédure d'évaluation de la conformité: Selon 2000 /14 /CE art. 14 Annexe V</p>	<p>Der Bevollmächtigte Authorised representative Le mandataire De gevolmachtigde Auktoriserad representant Autoriseret repräsentant Valtuutettu edustaja Persona delegata La persona autorizada O representante Pelnomocnik Meghatalmazott Zplnomocněnec Spilnomocnený Ο εξουσιοδοτημένος Pooblaščenec Conducerea tehnică Упълномощен Valitatud esindaja Igalitasis atstovas Pilnvarotā persona</p>
<p>Hinterlegte Dokumentation: GARDENA- Technische Dokumentation, M. Kugler 89079 Ulm</p> <p>Deposited Documentation: GARDENA Technical Documentation, M. Kugler 89079 Ulm</p> <p>Dokumentation déposée: Documentation technique GARDENA, M. Kugler 89079 Ulm</p>	<p>Conformity Assessment Procedure: according to 2000/14/EC Art.14 Annex V</p> <p>Procédure d'évaluation de la conformité: Selon 2000 /14 /CE art. 14 Annexe V</p>	<p>Ulm, 21.08.2013 Ulm, 21.08.2013 Ulm, 21.08.2013 Ulm, 21.08.2013 Ulm, 21.08.2013 Ulm, 21.08.2013 Ulm, 21.08.2013 Ulm, 21.08.2013 Ulm, 21.08.2013 Ulm, 21.08.2013 Ulm, 21.08.2013 Ulm, 21.08.2013 Ulm, 21.08.2013 Ulm, 21.08.2013 Ulm, 21.08.2013 Ulm, 21.08.2013 Ulm, 21.08.2013 Ulm, 21.08.2013 Ulm, 21.08.2013 Ulm, 21.08.2013</p> <p> Reinhard Pompe Vice president</p>

Deutschland / Germany
GARDENA GmbH
Central Service
Hans-Lorenser-Straße 40
D-89079 Ulm
Produktfragen:
(+49) 731 490-123
Reparaturen:
(+49) 731 490-290
service@gardena.com

Albania
COBALT Sh.p.k.
Rr. Siri Kodra
1000 Tirana

Argentina
Husqvarna Argentina S.A.
Avo del Libertador 5954 –
Piso 11 – Torre B
(C1428ARP) Buenos Aires
Phone: (+54) 11 5194 5000
info.gardena@
ar.husqvarna.com

Armenia
Garden Land Ltd.
61 Tigran Mets
0005 Yerevan

Australia
Husqvarna Australia Pty. Ltd.
Locke Bag 5
Central Coast BC
NSW 2252
Phone: (+61) (0) 2 4352 7400
customer.service@
husqvarna.com.au

Austria / Österreich
Husqvarna Austria GmbH
Consumer Products
Industriezeile 36
4010 Linz
Tel.: (+43) 732 77 01 01-90
consumer.service@
husqvarna.at

Azerbaijan
Firm Progress
a. Aliyev Str. 26A
1052 Baku

Belgium
GARDENA Belgium NV/SA
Starebeekstraat 163
1930 Zaventem
Phone: (+32) 2 70 20 92 12
Mail: info@gardena.be

Bosnia / Herzegovina
SILK TRADE d.o.o.
Industrijska zona Bukva bb
74260 Tešanj

Brazil
Husqvarna do Brasil Ltda
Av. Francisco Matarazzo,
1400 – 19º andar
São Paulo – SP
CEP: 05001-903
Tel: 0800-112252
marketing.br.husqvarna@
husqvarna.com.br

Bulgaria
Хускарна България ЕООД
Бул. „Андрей Липчев“ № 72
1739 София
Тел.: (+359) 02/9753076
www.husqvarna.bg

Canada / USA
GARDENA Canada Ltd.
100 Summerlea Road
Brampton, Ontario L6T 4X3
Phone: (+1) 905 792 9330
info@gardenacanada.com

Chile
Maquinarias Agroforestales
Ltda. (Maga Ltda.)
Santiago, Chile
Avda. Chesterton
8355 comuna Las Condes
Phone: (+56) 2 202 4417
Dalton@maga.cl
Zipcode: 7560330
Temuco, Chile
Avda. Valparaíso # 01466
Phone: (+56) 45 222 126
Zipcode: 4780441

China
Husqvarna (China) Machinery
Manufacturing Co., Ltd.
No. 1355, Jia Xin Rd.,
Ma Lu Zhen, Jia Ding Dist.,
Shanghai
201801
Phone: (+86) 21 59159629
Domestic Sales
www.gardena.com.cn

Colombia
Husqvarna Colombia S.A.
Calle 18 No. 68 D-31, zona
Industrial de Montevideo
Bogotá, Cundinamarca
Tel. 571 2922700 ext. 105
jairo.salazar@
husqvarna.com.co

Costa Rica
Compania Exim
Euroiberoamericana S.A.
Los Colegios, Moravia,
200 metros al Sur del Colegio
Saint Francis – San José
Phone: (+506) 297 68 83
exim_euro@racsac.co.cr

Croatia
SILK ADRIA d.o.o.
Josipa Lončara 3
10090 Zagreb
Phone: (+385) 1 3794 580
silk.adria@zg.t-com.hr

Cyprus
Med Marketing
17 Digeni Akrita Ave
P.O. Box 27017
1641 Nicosia

Czech Republic
Husqvarna Česko s.r.o.
Türköva 2319/5b
149 00 Praha 4 – Chodov
Bezpłatná infolinika:
800 100 425
servis@cz.husqvarna.com

Denmark
GARDENA / Husqvarna
Consumer Outdoor Products
Salgsafdelning Danmark
Box 9003
S-200 39 Malmö
info@gardena.dk

Dominican Republic
BOSQUESA, S.R.L
Carretera Santiago Licey
Km. 5 ½
Esquina Copal II,
Santiago, Dominican Republic
Phone: (+809) 736-0333
joserbosquesa@claro.net.do

Ecuador
Husqvarna Ecuador S.A.
Arujos E1-181 y 10 de Agosto
Quito, Pichincha
Tel. (+593) 22800739
francisco.jacome@
husqvarna.com.ec

Estonia
Husqvarna Eesti OÜ
Consumer Outdoor Products
Keek tee 10, Aaviku küla
Rae vald
Häriu maakond
75305 Estonia
kontakt.etj@husqvarna.ee

Finland
Oy Husqvarna Ab
Consumer Outdoor Products
Lautatamankatu 8 B / PL 3
00581 HELSINKI
info@gardena.fi

France
GARDENA France
Immeuble Exposial
9-11 allée des Pierres Mayettes
ZAC des Barbanniers, B.P. 99
F- 92232 GENNEVILLIERS
cedex
Tel. (+33) 01 40 85 30 40
service.consommateurs@
gardena.fr

Georgia
ALD Group
Belajshvili 8
1159 Tbilisi

Great Britain
Husqvarna UK Ltd
Preston Road
Aycliffe Industrial Park
Newton Aycliffe
County Durham
DL5 6UP
info.gardena@
husqvarna.co.uk

Greece
HUSQVARNA ΕΛΛΑΣ Α.Ε.Β.Ε.
Υπ/µα Ηφαιστού 33Α
Β. Πε. Κορωπίου
194 00 Κορωπί Αττικής
V.A.T. EL.094094640
Phone: (+30) 210 66 20 225
info@husqvarna-consumer.gr

Hungary
Husqvarna Magyarország Kft.
Ezred u. 1-3
1044 Budapest
Telefon: (+36) 1 251-4161
vevoszolgalat.husqvarna@
husqvarna.hu

Iceland
O. Johnson & Kaaber
Tunguhalsi 1
110 Reykjavik
ooj@ojk.is

Ireland
Husqvarna UK Ltd
Preston Road
Aycliffe Industrial Park
Newton Aycliffe
County Durham
DL5 6UP
info.gardena@
husqvarna.co.uk

Italy
Husqvarna Italia S.p.A.
Via Como 72
23868 VALMADRERA (LC)
Phone: (+39) 0341.203.111
info@gardenaitalia.it

Japan
KAKIUCHI Co. Ltd.
Sumitomo Realty &
Development Kojimachi
BLDG., 8F
5-1 Ninbanyo
Chiyoda-ku
Tokyo 102-0084
Phone: (+81) 33 264 4721
m_ishihara@kaku-ichi.co.jp

Kazakhstan
LAMED Ltd.
155/1, Tazhibayevoy Str.
050060 Almaty
IP Schmidt
Abayavenue 3B
110 005 Kostanay

Korea
Kyung Jin Trading CO.,LTD.
107-4, SunDuk Bld.,
YangJae-dong,
Seocho-gu,
Seoul, (zipcode: 137-891)
Phone: (+82) (0)2 574-6300

Kyrgyzstan
Alye Maki
av. Moladaya Guardir J 3
720014
Bishkek

Latvia
Husqvarna Latvija
Consumer Outdoor Products
Bākižu iela 6
LV-1024 Riga
info@husqvarna.lv

Lithuania
UAB Husqvarna Lietuva
Consumer Outdoor Products
Ateities pl. 77C
LT-52104 Kaunas
centras@husqvarna.lt

Luxembourg
Magasins Jules Neuberg
39 Rue Jacques Stas
Luxembourg-Gasperich 2549
Case Postale No. 12
Luxembourg 2010
Phone: (+352) 40 14 01 01
api@neuberg.lu

Mexico
AFOSA
Av. Lopez Mateos Sur # 5019
Col. La Calma 45070
Zapopan, Jalisco
Mexico
Phone: (+52) 33 3818-3434
icornejo@afosa.com.mx

Moldova
Convel S.R.L.
290A Munceşti Str.
2002 Chisinau

Netherlands
GARDENA Nederland B.V.
Postbus 50176
1305 AD ALMERE
Phone: (+31) 36 521 00 00
info@gardena.nl

Neth. Antilles
Jonka Enterprises N.V.
Sta. Rosa Weg 196
P.O. Box 8200
Curaçao
Phone: (+599) 9 767 66 55
pgm@jonka.com

New Zealand
Husqvarna New Zealand Ltd.
PO Box 76-437
Manukau City 2241
Phone: (+64) (0) 9 9202410
support.nz@husqvarna.co.nz

Norway
GARDENA
Husqvarna Consumer
Outdoor Products
Salgskontor Norge
Klieverveien 6
1540 Vestby
info@gardena.no

Peru
Husqvarna Perú S.A.
Jr. Ramón Cárcamo 710
Lima 1
Tel.: (+51) 1 3320400 ext. 416
juan_rfmuzgo@
husqvarna.com

Poland
Husqvarna
Poland Spółka z o.o.
ul. Wysockiego 15 b
03-371 Warszawa
Phone: (+48) 22 330 96 00
gardena@husqvarna.com.pl

Portugal
Husqvarna Portugal, SA
Lagoa – Albaraque
2635 – 595 Rio de Mouro
Tel.: (+351) 21 922 85 30
Fax : (+351) 21 922 85 36
info@gardena.pt

Romania
Madex International Srl
Soseaua Odaii 117 - 123,
RO 013603
Bucureşti, S 1
Phone: (+40) 21 352.76.03
madex@ines.ro

Russia
ООО „Хускарна“
141400, Московская обл.,
г. Химки,
улица Ленинградская,
владение 39, стр.6
Бизнес Центр
„Химки Бизнес Парк“,
помещение ОВ02_04

Serbia
Domel d.o.o.
Autoput za Novi Sad bb
11273 Belgrade
Phone: (+381) 11 84 88 12
miroslav.jejina@domel.rs

Singapore
Hy-Ray PRIVATE LIMITED
40 Jalan Pampinim
#02-08 Tat Ann Building
Singapore 577185
Phone: (+65) 6253 2277
shiyang@hyray.com.sg

Slovak Republic
Husqvarna Česko s.r.o.
Türkova 2319/5b
149 00 Praha 4 – Chodov
Bezpłatná infolinika:
800 154 044
servis@sk.husqvarna.com

Slovenia
Husqvarna Austria GmbH
Consumer Products
Industriezeile 36
4010 Linz
Tel.: (+43) 732 77 01 01-90
consumer.service@
husqvarna.at

South Africa
Husqvarna
South Africa (Pty) Ltd
Postnet Suite 2500
Private Bag X6,
Cascades, 3202
South Africa
Phone: (+27) 33 846 9700
info@gardena.co.za

Spain
Husqvarna España S.A.
C/ Basauri, nº 6
La Florida
28023 Madrid
Phone: (+34) 91 708 05 00
atencioncliente@gardena.es

Suriname
Agrofix n.v.
Verlengde Hogestraat #22
Paramaribo
Suriname – South America

Sweden
Husqvarna AB
S-561 82 Huskvarna
info@gardena.se

Switzerland / Schweiz
Husqvarna Schweiz AG
Consumer Products
Industriestrasse 10
5506 Mägenwil
Phone: (+41) (0) 848 800 464
info@gardena.ch

Turkey
GARDENA Dost Diş Ticaret
Mümesilik A.Ş.
Sanayi Cad. Adil Sokak
No: 1/B Kartal
34873 İstanbul
Phone: (+90) 216 38 93 939
info@gardena-dost.com.tr

Ukraine / Україна
ТОВ „Хускарна Україна“
вул. Васильківська, 34,
офіс 204-р
03022, Київ
Тел. (+38) 044 998 39 02
info@gardena.ua

Uruguay
FELI SA
Entre Ríos 1083 CP 11800
Montevideo – Uruguay
Tel: (+598) 22 03 18 44
info@felisa.com.uy

Venezuela
Corporación Casa y Jardín C.A.
Av. Caroni, Edif. Trezmen, PB.
Colinas de Bello Monte,
1050 Caracas.
Tlf: (+58) 212 992 33 22
info@casayjardin.net.ve

1754-20.960.02/1013
© GARDENA
Manufacturing GmbH
D-89070 Ulm
http://www.gardena.com